

## 軸心型譯碼器系列產品

### ZSP7008 增量型譯碼器



#### ◆ 產品特點 Features

- 經濟型工具機用。
- 法蘭外徑  $\phi 70\text{mm}$ ，軸心直徑  $8\text{mm}$  (D型切口)
- 安裝方便、易拆裝、抗干擾強。
- 採用模組化設計、耐高溫，可靠性高。
- 軍規接頭輸出。

#### ◆ 技術資料 Specifications

電氣特性 Electrical Spec.	
解析度 Resolution	1000~3600 P/R
電源電壓 Supply Voltage	12V~24V ( $\pm 10\%$ )
出力型態 Output Mode	開集極
最大消耗電流 Current Consumption	120mA (開集極)
最大應答速度 Response Frequency	100 KHz (Max.)
上升/下降時間 Rising/Falling Time	1 us (開集極)

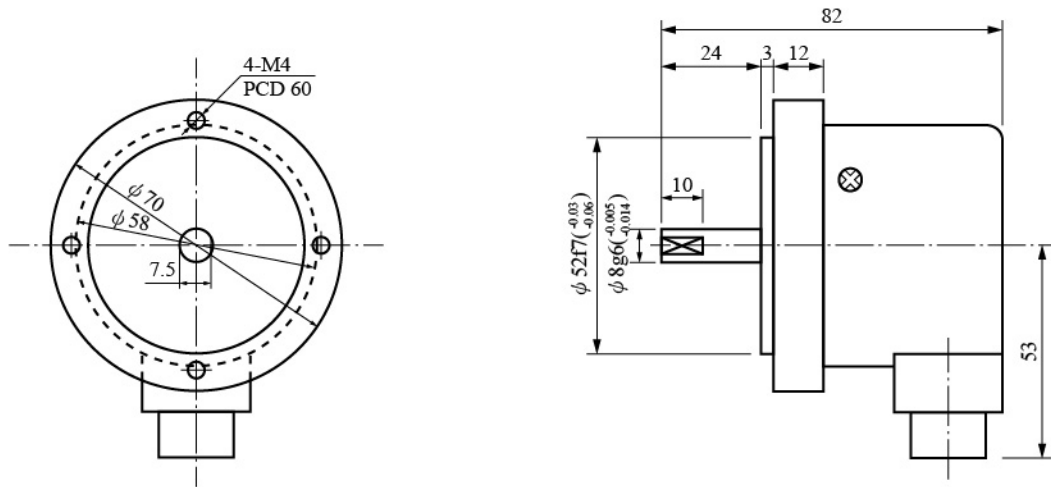
環境特性 Environment Spec.	
工作溫度 Operating Temp.	-20~85°C
儲存溫度 Storage Temp.	-20~85°C
溼度 Humidity	30~85% (無結露)
震動 Vibration	50m/s <sup>2</sup> , 10~200Hz, X/Y/Z方向各2hr
耐衝擊 Shock	980m/s <sup>2</sup> , 6ms, X/Y/Z方向各2次
防護等級 Degree of Protection	IP54

機械特性 Mechanical Spec.	
起始力矩 Starting Torque	5x10 <sup>-3</sup> Nm
轉動慣量 Moment of Inertia	6x10 <sup>-6</sup> Kgm <sup>2</sup>
軸向負載 Shaft Loading / Thrust	25N
徑向負載 Shaft Loading / Radial	35N
最大轉速 Max. Rotation Speed	3000 RPM (Max.)
淨重 Net Weight	300 g

接線表 Electrical Connections		
導線顏色 Lead Color	輸出信號 O/P Signal	編號 (7芯)
紅 Red	12~24V	1
黑 Black	0V	4
綠 Green	A	3
棕 Brown	$\bar{A}$	-
白 White	B	5
灰 Gray	$\bar{B}$	-
黃 Yellow	Z	2
橙 Orange	$\bar{Z}$	-
網線 Shielded		6

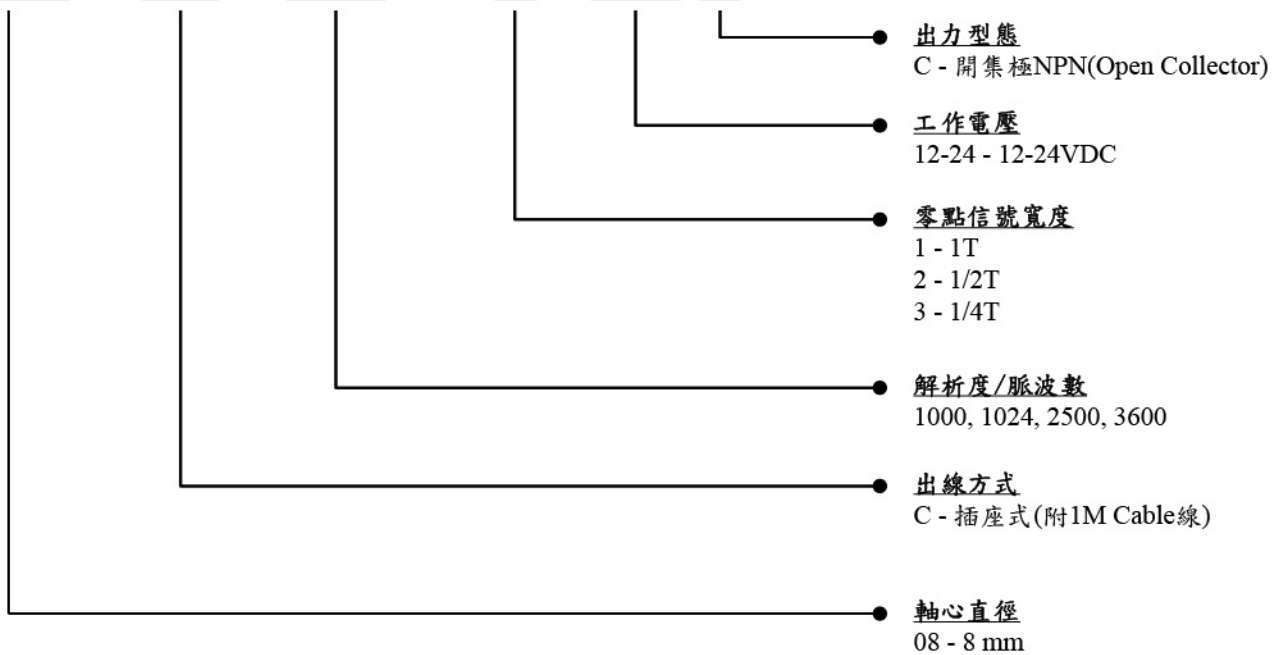
## ◆ 產品尺寸 External Dimension

尺寸單位為毫米(mm)，若無特別說明，公差為±0.5mm



## ◆ 型號說明 Model (若有疑問請與銷售人員確認)

ZSP7008 - 001X - XXXX BZ X - XXXX X



## ◆ 波形說明 Output Waveform

