

手動譯碼器系列產品

RGT800手動譯碼器



◆ 產品特點 Features

- 金屬齒輪，轉動手感清晰。
- 安裝部位尺寸 ϕ 72mm、3-M4螺絲固定、重量輕。
- 工作電源DC5V。
- 差動式輸出抗干擾能力強，可長距離傳輸。
- 適用於CNC控制機台、印刷機零點補正及信號分割。

◆ 技術資料 Specifications

電氣特性 Electrical Spec.	
解析度 Resolution	100 P/R
電源電壓 Supply Voltage	DC5V (\pm 10%)
出力型態 Output Mode	差動式、電壓出力
最大消耗電流 Current Consumption	120mA (差動式) 100mA (其它輸出)
最大應答速度 Response Frequency	20 KHz (Max.)
上升/下降時間 Rising/Falling Time	20 us

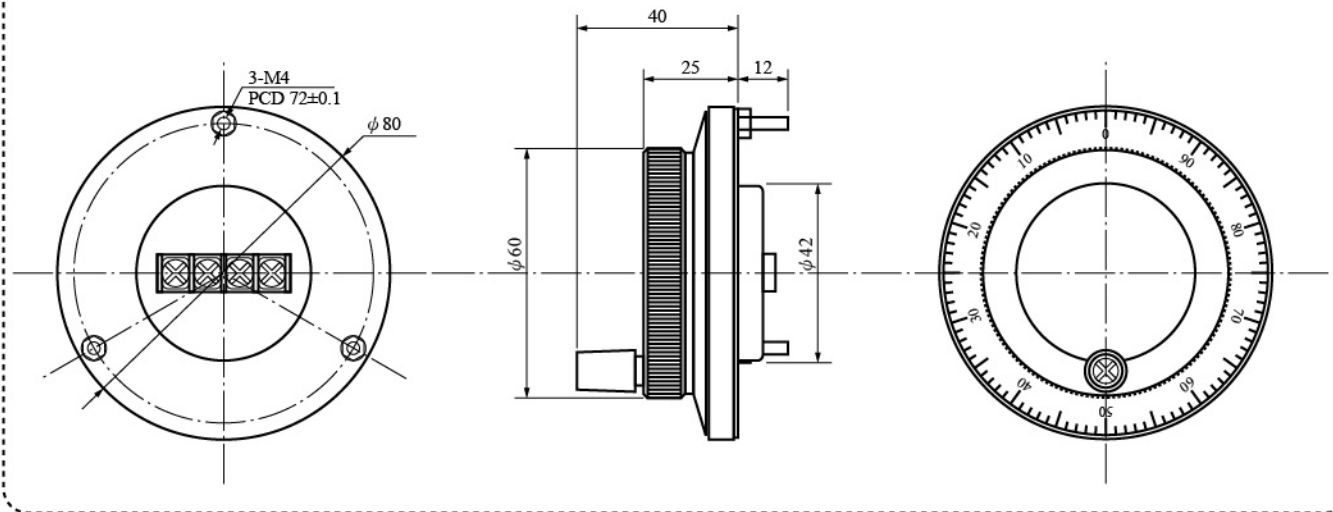
環境特性 Environment Spec.	
工作溫度 Operating Temp.	-20~85°C
儲存溫度 Storage Temp.	-20~85°C
溼度 Humidity	30~85% (無結露)
震動 Vibration	50m/s ² , 10~200Hz, X/Y/Z方向各2hr
耐衝擊 Shock	980m/s ² , 6ms, X/Y/Z方向各2次
防護等級 Degree of Protection	IP40

機械特性 Mechanical Spec.	
起始力矩 Starting Torque	/
轉動慣量 Moment of Inertia	/
軸向負載 Shaft Loading / Thrust	/
徑向負載 Shaft Loading / Radial	/
最大轉速 Max. Rotation Speed	200 RPM (Max.)
淨重 Net Weight	200 g

接線表 Electrical Connections		
輸出信號 O/P Signal	編號 (差動式)	編號 (其它輸出)
+5V	4	4
0V	3	3
A	1	1
\bar{A}	5	-
B	2	2
\bar{B}	6	-

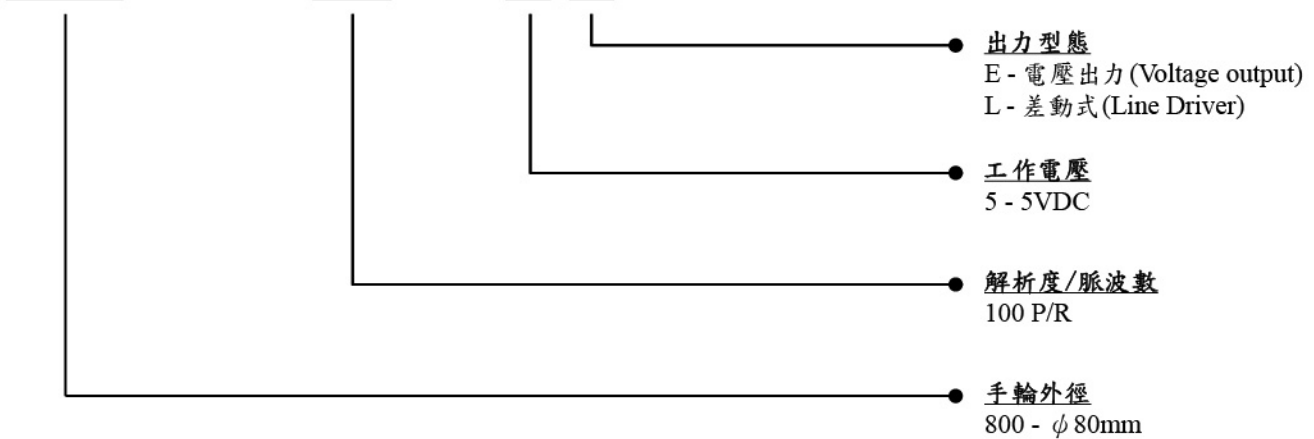
◆ 產品尺寸 External Dimension

尺寸單位為毫米(mm)，若無特別說明，公差為±0.5mm



◆ 型號說明 Model (若有疑問請與銷售人員確認)

RGT800 - 001 - XXX B - X X



◆ 波形說明 Output Waveform

