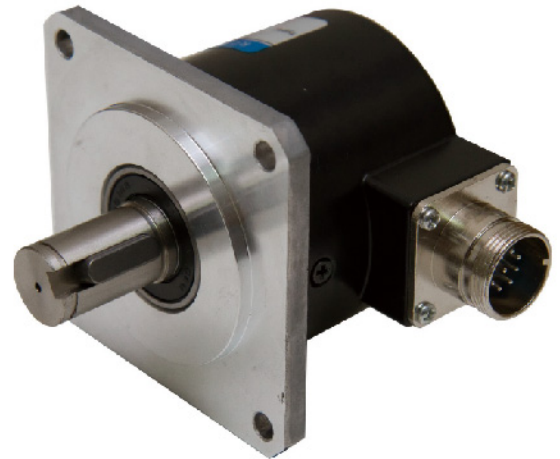


## 軸心型譯碼器系列產品

### RA58 增量型譯碼器



#### ◆ 產品特點 Features

- 適用於重負載工作環境，如工具機主軸。
- 法蘭尺寸68x68 mm。
- 鍵槽型式可選埋頭鍵槽或滑鍵槽。
- 軍規接頭輸出(附1M Cable線)。
- 防護等級IP54。
- 高性價比。

#### ◆ 技術資料 Specifications

電氣特性 Electrical Spec.	
解析度 Resolution	1024 P/R
電源電壓 Supply Voltage	DC5V (±10%)
出力型態 Output Mode	差動式
最大消耗電流 Current Consumption	120mA (Max.)
最大應答速度 Response Frequency	150 KHz (Max.)
上升/下降時間 Rising/Falling Time	200 ns

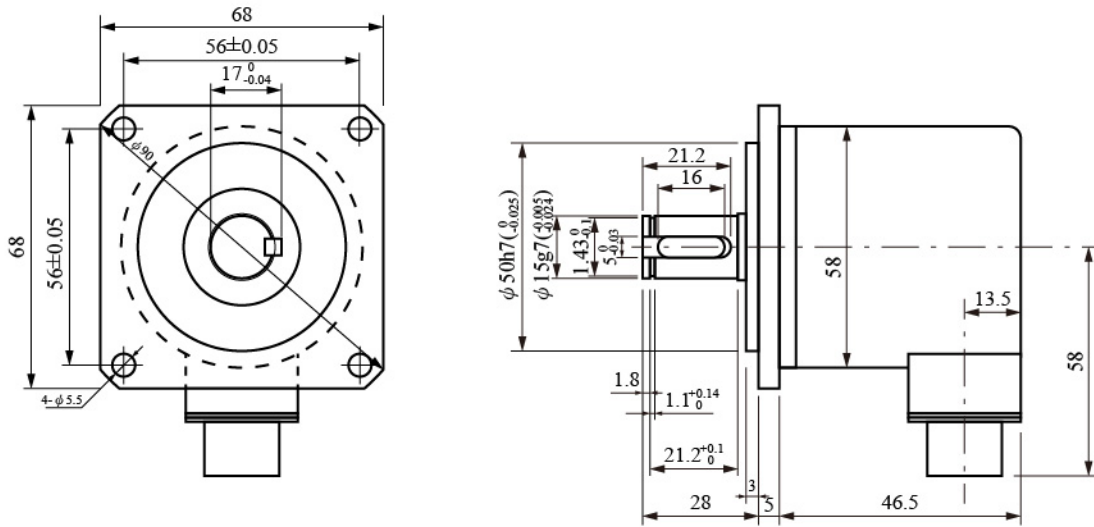
環境特性 Environment Spec.	
工作溫度 Operating Temp.	-20~85°C
儲存溫度 Storage Temp.	-20~85°C
溼度 Humidity	30~90% (無結露)
震動 Vibration	50m/s <sup>2</sup> , 10~200Hz, X/Y/Z方向各2hr
耐衝擊 Shock	980m/s <sup>2</sup> , 6ms, X/Y/Z方向各2次
防護等級 Degree of Protection	IP54

機械特性 Mechanical Spec.	
起始力矩 Starting Torque	9.8x10 <sup>-3</sup> Nm
轉動慣量 Moment of Inertia	6.5x10 <sup>-6</sup> Kgm <sup>2</sup>
軸向負載 Shaft Loading / Thrust	50N
徑向負載 Shaft Loading / Radial	80N
最大轉速 Max. Rotation Speed	3000 RPM (Max.)
淨重 Net Weight	350 g

接線表 Electrical Connections			
導線顏色 Lead Color	輸出信號 O/P Signal	編號 (7芯)	編號 (9芯)
紅 Red	+5V	1	1
黑 Black	0V	4	4
綠 Green	A	3	5
棕 Brown	$\bar{A}$	-	7
白 White	B	5	3
灰 Gray	$\bar{B}$	-	6
黃 Yellow	Z	2	2
橙 Orange	$\bar{Z}$	-	8
網線 Shielded		6	9

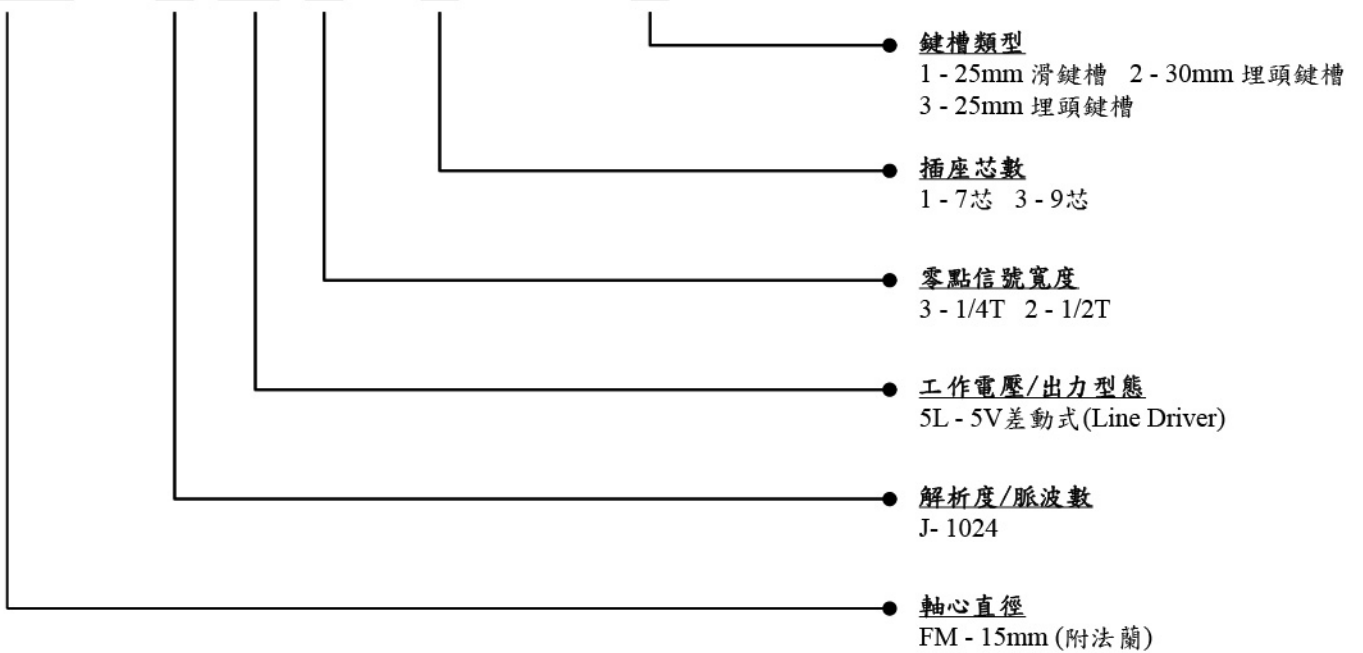
## ◆ 產品尺寸 External Dimension

尺寸單位為毫米(mm)，若無特別說明，公差為±0.5mm



## ◆ 型號說明 Model (若有疑問請與銷售人員確認)

RA58 XY - X XY X - X C O X



## ◆ 波形說明 Output Waveform

