

AXE

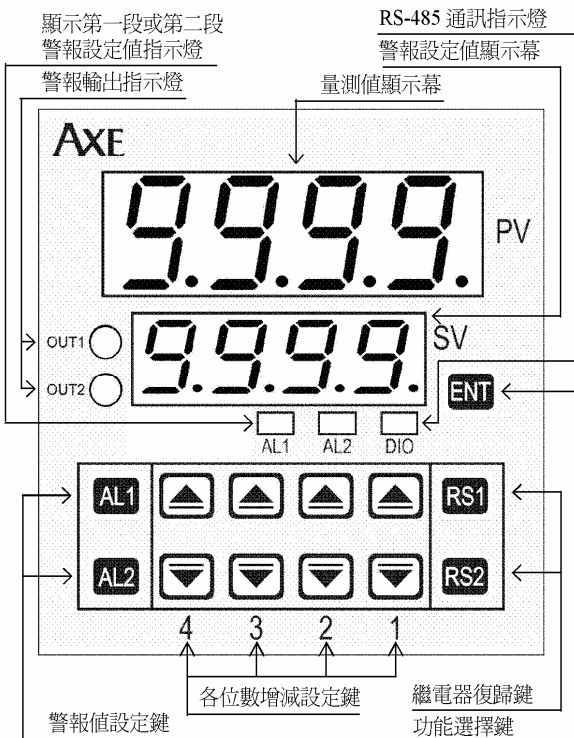
微電腦型盤面式異常警報電表
MCM726操作手冊



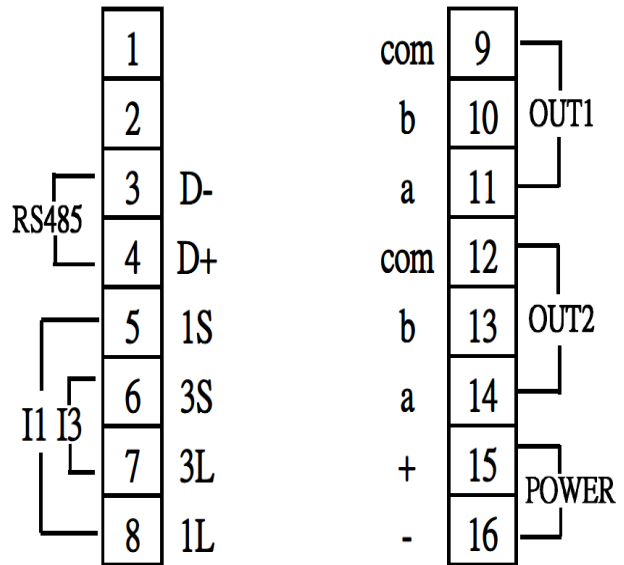
[代號簡介]

- ◎ "P.C o d"(通關密碼, 密碼正確進入下一步操作流程, 密碼錯誤回到正常顯示值)
- ◎ "n t"(輸入配線系統選擇, 1P2W或3P3W)
- ◎ "d P"(顯示小數點位置設定, 0至3)
- ◎ "d S P H"(最高顯示值設定, 0至9999A)
- ◎ "R a v"(顯示值平均次數設定, 1至9)
- ◎ "R L 1/R L 2"(警報值設定, 0至9999位數)
- ◎ "R C t 1/R C t 2"(第一/二段警報繼電器動作方向設定, HI或LO)
- ◎ "d E L 1/d E L 2"(第一/二段警報延遲動作時間設定, 0至99.9秒)
- ◎ "H Y S 1/H Y S 2"(第一/二段警報比較磁滯值設定, 0.0至100.0% (以AL設定值為100%))
 - 當 R C t = H 時: (輸入值 > AL + (AL * HYS) + 延遲動作時間(繼電器ON) (輸入值 ≤ AL - (AL * HYS) 時(繼電器OFF))
 - 當 R C t = L o 時: (輸入值 > AL + (AL * HYS) 時(繼電器OFF) (輸入值 ≤ AL - (AL * HYS) + 延遲動作時間(繼電器ON))
- ◎ "S b"(警報啟動範圍, 0至99位數, 當顯示值 > sb則警報正常運作)
- ◎ "S d t"(警報啟動延遲時間 0至99.9秒, 當顯示值 > sb, 且時間 > sdt則警報正常運作)
- ◎ "l c u t"(顯示低值遮蔽區設定, 0至99, 當顯示值 < lcut, 則顯示0)
- ◎ "o r t"(繼電器異常警報輸出復歸方式, 自動(A)或手動(N))
 - 當 o r t = A (當顯示值異常時繼電器ON, 恢復正常值繼電器OFF)
 - 當 o r t = n (當顯示值曾經異常時繼電器持續ON, 直到手動按 RS1或RS2按鍵為止)
- ◎ "C o d E"(通關密碼設定, 0至9999)
- ◎ "d - P 1/d - P 3"(IN1/IN3調整最低顯示值)
- ◎ "d - S 1/d - S 3"(IN1/IN3調整最高顯示值)
- ◎ "R a d r"(RS-485通訊位址, 0至255)
- ◎ "b R U d"(RS-485通訊速率, 19K2或9600或4800或2400)
- ◎ "P R r"(RS-485通訊同位元檢查, n.8.2或n.8.1或EVEN或ODD)

[各部名稱]



[配線圖]



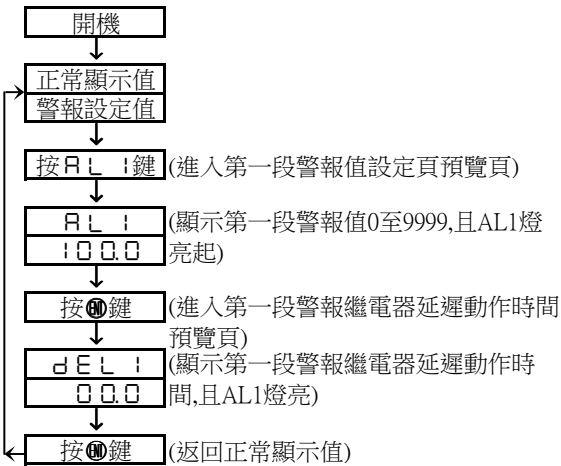
[內部參數修改操作流程]



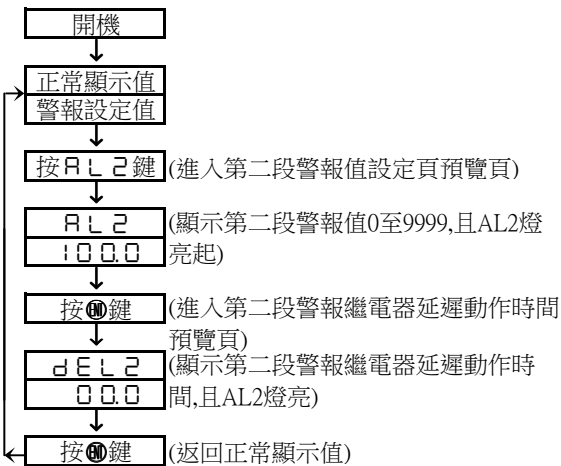
註:在內部參數修改操作流程內,不按任何按鍵超過20秒,則儲存該頁資料,回到正常顯示值

[外部操作流程]

1. 第一段警報值與繼電器延遲動作時間設定值預覽區



2. 第二段警報值與繼電器延遲動作時間設定值預覽區



註:在外部操作流程,不按任何按鍵超過20秒,則離開外部操作流程,回到正常顯示值

[Modbus通訊位址表]

Data format 16Bit, sign bit 8000~7FFF(- 32768~32767)

位址	名稱	說明	動作
0000	ID	型號判別碼MCM726為00	R
0001	NT	NT, 範圍0000~0001(0~1)0:1P2W, 1:3P3W	R/W
0002	DP	DP, 範圍0000~0003(0~3)0:10 ⁰ , 1:10 ⁻¹ , 2:10 ⁻² , 3:10 ⁻³	R/W
0003	DSPH	DSPH, 範圍0000~270F(0~9999)	R/W
0004	AVG	AVG, 範圍0001~0009(1~9)	R/W
0005	AL1	AL1, 範圍0~270F(0~9999)	R/W
0006	ACT1	ACT1, 範圍0000~0001(0~1)0:HI, 1:LO	R/W
0007	DEL1	DEL1, 範圍0000~03E7(0~999)0.0~99.9s	R/W
0008	HYS1	HYS1, 範圍0000~03E8(0~1000)0.0~100.0%	R/W
0009	AL2	AL2, 範圍0~270F(0~9999)	R/W
000A	ACT2	ACT2, 範圍0000~0001(0~1)0:HI, 1:LO	R/W
000B	DEL2	DEL2, 範圍0000~03E7(0~999)0.0~99.9s	R/W
000C	HYS2	HYS2, 範圍0000~03E8(0~1000)0.0~100.0%	R/W
000D	SB	SB, 範圍0~0063(0~99)	R/W
000E	SDT	SDT, 範圍0000~03E7(0~999)0.0~99.9s	R/W
000F	LCUT	LCUT, 範圍0000~0063(0~99)	R/W
0010	ORT	ORT, 範圍0000~0001(0~1)0:A, 1:N	R/W
0011	CODE	CODE, 範圍0000~270F(0~9999)	R/W
0012	ADDR	ADDR, 範圍0000~00FF(0~255)	R/W
0013	BAUD	BAUD, 範圍0000~0003(0~3) 0:19200, 1:9600, 2:4800, 3:2400	R/W
0014	PARI	PARI, 範圍0000~0003(0~3) 0:N, 8.2., 1:N, 8.1., 2:EVEN, 3:ODD	R/W
0015	DISPLAY	DISPLAY, 範圍0~270F(0~9999)	R