

S LOAD CELL

本S型荷重元(S Load Cell)系統常用的荷重元，由於固定點與施力點在同一軸線上，安裝容易並且體積小，成本較低；本型荷重元本體採用高強度合金鋼(100kg以下為鋁合金)並以完全密封方式保護感應元件，因此非常精確耐用；特別適用於吊秤、精確重量、力量量測及自動控制上，具以下之特點：

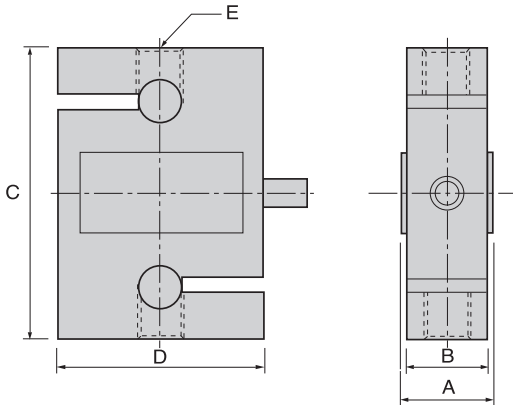
This is general s-type Load cell. It is ideal for use in truck scales, general weight measurement and automatic weight control units.

特點 Features

- 高精準度 **High accuracy**
- 溫度補償 **Thermally compensated**
- 密封保護 **Moisture or Hermetically sealed**
- 低價格 **Low cost**
- **S-1, 2, 3, 5, 10, 20, 35, 50, 100, 200, 350, 500, 750, 1000, 1500, 2000, 3000, 5000, 7500kg, 10T**



Installation Dimensions



TYPE	A	B	C	D	E
S-1	20	15	70	50	M8 × 1.25
S-2					
S-5					
S-10					
S-20					
S-35					
S-50	19	15	70	50	M12 × 1.75
S-100					
S-200					
S-350	22	18	70	50	M12 × 1.75
S-500					
S-1000	25	21	75	50	M12 × 1.75
S-2000					
S-3000					
S-5000	40	37	100	63	M20 × 2.5
S-7500					
S-10T	48	44	130	90	M30 × 3.5

Specification

額定輸出 Rated Output	2.0mV/V(S1,2 1.0mV/V)
總和誤差 Total Error	0.05%
重現性 Repeatability	0.03%
潛變 Creep	0.05%/30min
輸入阻抗 Input Resistance	430 or 405 ± 25 Ω
輸出阻抗 Output Resistance	350 ± 5 Ω
最大輸入電壓 Max. Excitation Voltage	20V
建議輸入電壓 Recommended Excitation Voltage	10V
溫度被償範圍 Compensated Temp.Range	-10°C~50°C
使用範圍 Safe Temp.Range	-20°C~70°C
溫度對零點之影響 Temp.Effect on Zero Balance	0.05%R.O./10°C
溫度對額定輸出之影響 Temp.Effect on Rated Output	0.03%Load/10°C
零點誤差 Zero Balance	±3%R.O.
容許負荷 Safe Overload Rating	150%
導線長度 Cable Length	3m
接線方式 Cable Connection	Input:Red(+)/Black(-) Output:Green(+)/White(-)

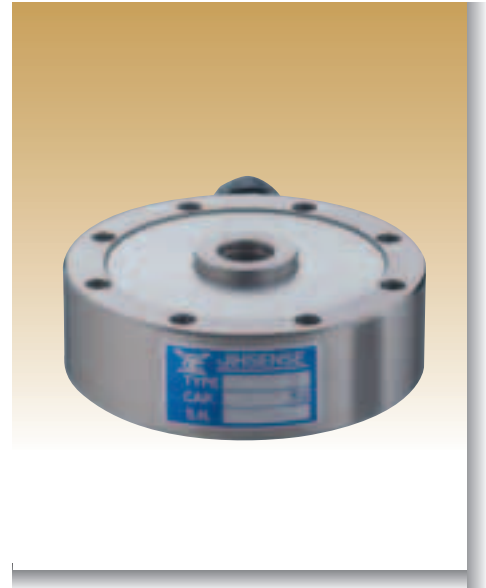
LM LOAD CELL

本LM型荷重元(LM Load cell)系最常用的力量量測荷重元，由於大面積穩固的底座以及極低的高度，並配上高敏度剪力感應結構及完全密封保護，使荷重感應達到最高之精度與敏感度，因此特別適用於精確重量測、力量測試、地磅及自動控制上，具以下之特點：

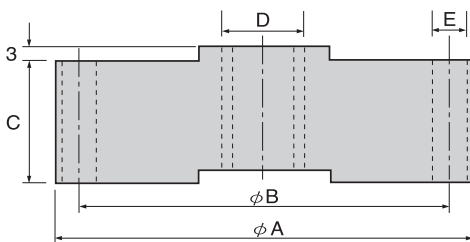
This type load cell is ideal for use in truck scales, weight, force measurement and automatic weight control units.

特點 Features

- 低而穩固 **Low profile**
- 高精密 **High accuracy**
- 抗壓雙向 **Tension and compression**
- 溫度補償 **Thermally compensated**
- 低側向誤差 **Resistance to extraneous forces**
- 密封保護 **Hermetically sealed**
- **LM-2.5, 5, 10, 25, 50, 100, 250, 500, 1T, 2T, 3T, 5T, 10T, 20T, 30T, 50T, 100T**



Installation Dimensions



TYPE	A	B	C	D	E
LM-2.5 } LM-100	75	60	20	M10x1.5	4 φ7.0
LM-250 } LM-3T	105	89	29	M16x2.0	8 φ7.0
LM-5T	105	89	32	M16x2.0	8 φ7.0
LM-10T } LM-20T	154	130	45	M33x2.0	12 φ11
LM-30T } LM-50T	197	165	53	M42x2.0	16 φ13
LM-100T	280	229	77	M72x2.0	16 φ17.5

Specification

額定輸出 Rated Output	2.0mV/V(LM2.5~100 1.5mV/V)
總和誤差 Total Error	0.05%
重現性 Repeatability	0.03%
潛變 Creep	0.05%/30min
輸入阻抗 Input Resistance	430 or 405 ±25 Ω
輸出阻抗 Output Resistance	350 ±5 Ω
最大輸入電壓 Max. Excitation Voltage	20V
建議輸入電壓 Recommended Excitation Voltage	10V
溫度補償範圍 Compensated Temp.Range	-10 °C~50 °C
使用範圍 Safe Temp.Range	-20 °C~70 °C
溫度對零點之影響 Temp.Effect on Zero Balance	0.05%R.O./10 °C
溫度對額定輸出之影響 Temp.Effect on Rated Output	0.03%Load/10 °C
零點誤差 Zero Balance	±3%R.o.
容許負荷 Safe Overload Rating	150%
導線長度 Cable Length	3m
接線方式 Cable Connection	Input:Red(+)/Black(-) Output:Green(+)/White(-)

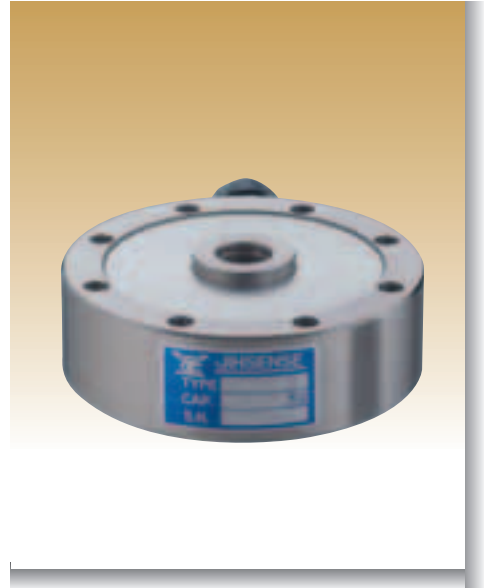
L LOAD CELL

本L型荷重元(L Load cell)系最常用的力量量測荷重元，由於大面積穩固的底座以及極低的高度，並配上高敏度剪力感應結構及完全密封保護，使荷重感應達到最高之精度與敏感度，因此特別適用於精確重量測、力量測試、地磅及自動控制上，具以下之特點：

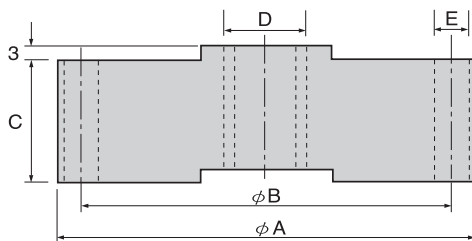
This type load cell is ideal for use in truck scales, weight, force measurement and automatic weight control units.

特點 Features

- 低而穩固 **Low profile**
- 高精密 **High accuracy**
- 抗壓雙向 **Tension and compression**
- 溫度補償 **Thermally compensated**
- 低側向誤差 **Resistance to extraneous forces**
- 密封保護 **Hermetically sealed**
- **L-10, 25, 50, 100, 250, 500, 1T, 2T, 3T, 5T, 10T, 20T, 30T, 50T, 100T**



Installation Dimensions



TYPE	A	B	C	D	E
L-250 } L-3T	105	89	29	5/8"x18UNF	8Φ7.0
L-5T	105	89	32	5/8"x18UNF	8Φ7.0
L-10T } L-20T	154	130	45	1 1/4"x12UNF	12Φ11
L-30T } L-50T	197	165	53	1 3/4"x12UNF	16Φ13

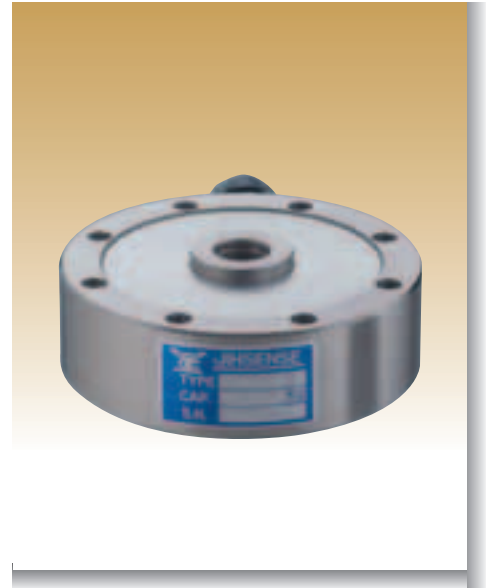
Specification

額定輸出 Rated Output	2.0mV/V
總和誤差 Total Error	0.05%
重現性 Repeatability	0.03%
潛變 Creep	0.05%/30min
輸入阻抗 Input Resistance	430 or 405 ±25 Ω
輸出阻抗 Output Resistance	350 ±5 Ω
最大輸入電壓 Max. Excitation Voltage	20V
建議輸入電壓 Recommended Excitation Voltage	10V
溫度被償範圍 Compensated Temp.Range	-10℃~50℃
使用範圍 Safe Temp.Range	-20℃~70℃
溫度對零點之影響 Temp.Effect on Zero Balance	0.05%R.O./10℃
溫度對額定輸出之影響 Temp.Effect on Rated Output	0.03%Load/10℃
零點誤差 Zero Balance	±3%R.o.
容許負荷 Safe Overload Rating	150%
導線長度 Cable Length	3m
接線方式 Cable Connection	Input:Red(+)/Black(-) Output:Green(+)/White(-)

LC LOAD CELL

本LC型荷重元(LC Load cell)系最常用的地磅荷重元，由於大面積穩固的底座以及極低的高度，並配上高敏度剪刀感應結構及完全密封保護，使荷重感應達到最高之精度與敏感度，因此特別適用於地磅、精確重量測及力量測試上，具以下之特點：

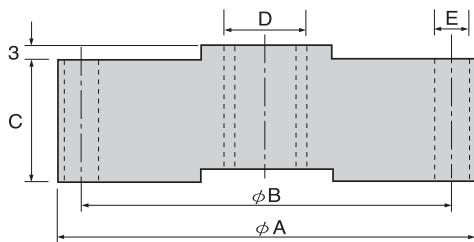
This is a compression, high sensitivity, precision load cell. It's hermetically sealed, thermally compensated, and is ideal for use in truck scales, weight, force measurement



特點 Features

- 低而穩固 **Low profile**
- 高精密 **High accuracy**
- 抗壓雙向 **Compression only**
- 溫度補償 **Thermally compensated**
- 低側向誤差 **Resistance to extraneous forces**
- 密封保護 **Hermetically sealed**
- **LC-7.5T, 10T, 15T, 25T, 50T**

Installation Dimensions



TYPE	A	B	C	D	E
LC-7.5T	105	89	37	M16x2.0	8 ϕ 7.0
LC-10T	105	89	37	M16x2.0	8 ϕ 7.0
LC-15T	118	102	37	M24x3.0	8 ϕ 11
LC-25T	118	102	45	M24x3.0	8 ϕ 11
LC-50T	150	132	45	M30x3.5	12 ϕ 13

Specification

額定輸出 Rated Output	3.0mV/V
總和誤差 Total Error	0.05%
重現性 Repeatability	0.03%
潛變 Creep	0.05%/30min
輸入阻抗 Input Resistance	405 \pm 25 Ω
輸出阻抗 Output Resistance	350 \pm 5 Ω
最大輸入電壓 Max. Excitation Voltage	20V
建議輸入電壓 Recommended Excitation Voltage	10V
溫度被償範圍 Compensated Temp. Range	-10 $^{\circ}$ C ~ 50 $^{\circ}$ C
使用範圍 Safe Temp. Range	-20 $^{\circ}$ C ~ 70 $^{\circ}$ C
溫度對零點之影響 Temp. Effect on Zero Balance	0.05%R.O./10 $^{\circ}$ C
溫度對額定輸出之影響 Temp. Effect on Rated Output	0.03%Load/10 $^{\circ}$ C
零點誤差 Zero Balance	\pm 3%R.o.
容許負荷 Safe Overload Rating	150%
導線長度 Cable Length	3m
接線方式 Cable Connection	Input: Red(+), Black(-) Output: Green(+), White(-)

BEAM LOAD CELL

樑式荷重元(B Load cell)系常用的地磅荷重元，其高敏感度剪刀感應結構及完全密封式保護，使荷重感應達到最高之精密與敏感度，特別適用於地磅、吊秤、重量、力量量測及自動控制上，具以下之特點：

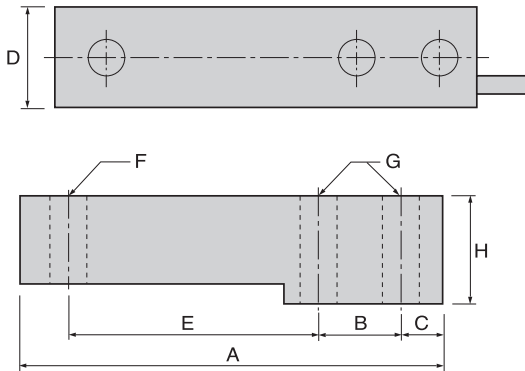
This is a shear beam type load cell. It is hermetically sealed and ideal for used in high accurate truck scales, and automatic weighting machines.

特點 Features

- 高精度 **High accuracy**
- 溫度補償 **Thermally compensated**
- 密封保護 **Hermetically sealed**
- **B10, 20, 30, 50, 100, 200, 350, 500, 1000, 2000, 3000, 5T, 7.5T, 10T**



Installation Dimensions



TYPE	A	B	C	D	E	F	G	H
10 } 50	105	20	12	25	66	M8×1.25	φ6.3	28
100 } 2000	135	30	14	30	70	M12×1.75	φ13	31
3000 } 5000	170	38	19	37.5	95	M16×2.0	φ20	37.5
7500 } 10000	190	50	24	48	92	M24×3.0	φ26	48

Specification

額定輸出 Rated Output	3.0mV/V(B10~350 2.0mV/V)
總和誤差 Total Error	0.05%
重現性 Repeatability	0.03%
潛變 Creep	0.05%/20min
輸入阻抗 Input Resistance	430 or 405 ±25 Ω
輸出阻抗 Output Resistance	350 ±5 Ω
最大輸入電壓 Max. Excitation Voltage	20V
建議輸入電壓 Recommended Excitation Voltage	10V
溫度被償範圍 Compensated Temp.Range	-10℃~50℃
使用範圍 Safe Temp.Range	-20℃~70℃
溫度對零點之影響 Temp.Effect on Zero Balance	0.05%R.O./10℃
溫度對額定輸出之影響 Temp.Effect on Rated Output	0.03% Load/10℃
零點誤差 Zero Balance	±3%R.O.
容許負荷 Safe Overload Rating	150%
導線長度 Cable Length	2m
接線方式 Cable Connection	Input: Red(+)/Black(-) Output: Green(+)/White(-)

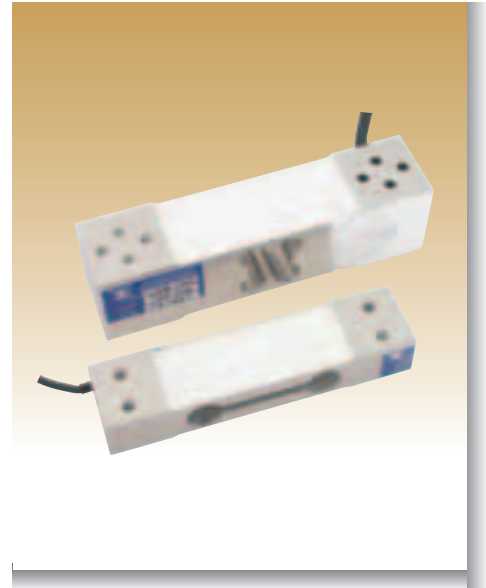
LDB ONE POINT LOAD CELL

本荷重元係專為平台秤重單元所設計之荷重元，採扁平式之結構設計，以降低秤重單元之高度，使用高強度鋁合金材料，感應部份全部以矽膠密封保護。特別適用於秤台及工業秤重之需求，具以下之特點：

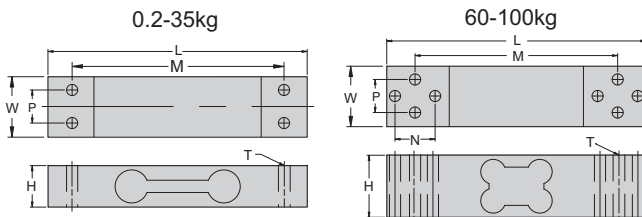
This Load cell is special designed for platform weighting scale. The low-profile construction reduces weighting scale dimensions. Use high strength aluminum alloy as spring element. The sensor elements are fully protected by silicon coating. That is suitable for use in platform scale or industrial weighting application.

特點 Features

- 扁平式結構 **Low profile**
- 封膠保護 **Silicon coating protection**
- 低偏心誤差 **Low Corner error**
- 防塵防潮 **Moisture and protection**
- **LDB0.2, 0.4, 0.6, 1, 2, 3, 6, 10, 15, 20, 30, 60, 100, 200**



Installation Dimensions



Capacity (kg)	L	M	N	W	P	H	T	台面 Platform
0.2/0.4	70	58	---	12	7	22	M3 × 0.5	50 × 50
0.6/1/2/3	70	58	---	15	7	22	M3 × 0.5	200 × 200
6/10/15/20	130	106	---	30	15	22	M6 × 1.0	250 × 250
30/35	130	106	---	40	15	22	M6 × 1.0	300 × 300
60/100/200	150	117	19	35	15	40	M6 × 1.0	400 × 400

Specification

額定輸出 Rated Output	2.0mV/V(LDB0.2~1 1.0mV/V)
總和誤差 Total Error	0.05%
重現性 Repeatability	0.03%
潛變 Creep	0.05%/30min
輸入阻抗 Input Resistance	430 or 405 ±25 Ω
輸出阻抗 Output Resistance	350 ±5 Ω
最大輸入電壓 Max. Excitation Voltage	20V
建議輸入電壓 Recommended Excitation Voltage	10V
溫度被償範圍 Compensated Temp.Range	-10℃~50℃
使用範圍 Safe Temp.Range	-20℃~70℃
溫度對零點之影響 Temp.Effect on Zero Balance	0.05%R.O./10℃
溫度對額定輸出之影響 Temp.Effect on Rated Output	0.03%Load/10℃
零點誤差 Zero Balance	±3%R.O.
容許負荷 Safe Overload Rating	150%
導線長度 Cable Length	3m
接線方式 Cable Connection	Input:Red(+),Black(-) Output:Green(+),White(-)

LRM LOAD CELL

本LRM型荷重元(LRM Load cell)施力點與固定點在同一軸線上，並採用圓柱型結構，安裝容易且非常穩固，本型荷重元並以外殼保護感應部份，非常精確，堅固耐用。適用於吊秤及各式重量及力量量測上，具以下之特點：

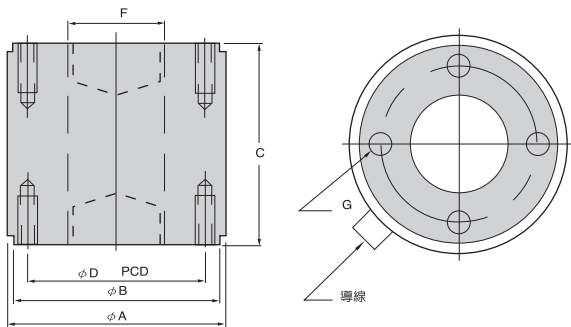
This LRM type load cell let force and support point at the same axis. And it is spherical constructed, So it is very stable and easy install. The sensing element has been protected by out shell. It is very precession, rigid and durable.

特點 Features

- 控壓兩用 **Tension and compression**
- 結構穩固 **Stable and rigid**
- 高精度 **Precise**
- 安裝容易 **Easy install**
- **LRM-2, 5, 10, 20, 35, 50, 100, 200, 350, 500, 1T, 2T, 3T, 5T, 10T Kg**



Installation Dimensions



Capacity (kg)	A	B	C	D	F	G
2-50	63	54.7	60	44	M8 × 1.25 × 12deep	(4)M4 × 0.7 × 8deep
100 } 1T	635	54.7	80	44	M12 × 1.75 × 16deep	(4)M5 × 0.8 × 8deep
2T-3T	83	73	100	50	M16 × 2.0 × 20deep	(4)M10 × 1.5 × 15deep
5T	88	78	120	55	M20 × 2.0 × 25deep	(4)M12 × 1.75 × 18deep
10T	115	105	180	70	M30 × 2.0 × 40deep	(8)M12 × 1.75 × 18deep

Specification

額定輸出 Rated Output	2mV/V
總和誤差 Total Error	0.05%
重現性 Repeatability	0.05%
潛變 Creep	0.05%/20min
輸入阻抗 Input Resistance	430 or 405 ± 25 Ω
輸出阻抗 Output Resistance	350 Ω
最大輸入電壓 Max. Excitation Voltage	20V
建議輸入電壓 Recommended Excitation Voltage	10V
溫度被償範圍 Compensated Temp.Range	-10~ 50℃
使用範圍 Safe Temp.Range	-20~70℃
溫度對零點之影響 Temp.Effect on Zero Balance	0.05%/10℃
溫度對額定輸出之影響 Temp.Effect on Rated Output	0.03%/10℃
零點誤差 Zero Balance	± 3 %R.O.
容許負荷 Safe Overload Rating	150%
接線方式 Cable Connection	Input: Red(+), Black(-) Output: Green(+), White(-)

LCH LOAD CELL

LCH荷重元系專為壓入或退出力量量測而設計之荷重元，採用圓柱型直壓式結構，體積小、剛性強、結構穩固，一體成形設計，簡潔美觀，堅固耐用。非常適用於壓入力量量測上，具以下之特點：

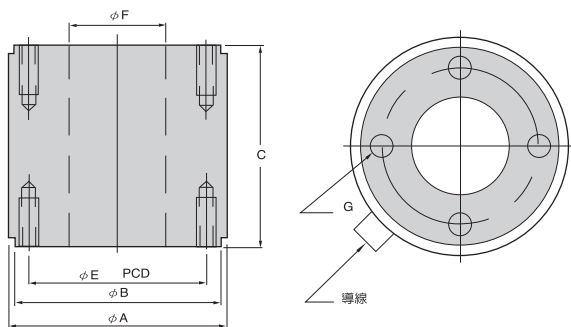
LCH Load Cell is special designed for press in and out force measurement. It is spherical construction, small size and rigid. One part design simple and good shape, strong and durable. It is ideal for used in fitting force control.

特點 Features

- 純壓式 **Compression only**
- 體積小 **Small size**
- 高剛性 **Rigid**
- 安裝容易 **Easy install**
- **LCH-200, 350, 500, 1T, 2T, 3T, 5T, 10T, 20T, 30T, 50T**



Installation Dimensions



Capacity (kg)	A	B	C	E	F	G
200 350 500	43	35	50	24	10	(4)M4 × 0.7 × 8deep
1T 2T 3T 5T	63	54.7	70	44	18	(4)M5 × 0.8 × 8deep
10T	63	54.7	80	44	18	(4)M5 × 0.8 × 8deep
20T	88	78	100	50	20	(4)M8 × 1.25 × 12deep
30T	100	88	120	70	20	(4)M8 × 1.25 × 15deep
50T	134	118	150	90	30	(8)M10 × 1.5 × 16deep

Specification

額定輸出 Rated Output	1mV/V
總和誤差 Total Error	0.5%R.O.
重現性 Repeatability	0.2%R.O.
潛變 Creep	0.05%/20min
輸入阻抗 Input Resistance	800 ± 50 Ω
輸出阻抗 Output Resistance	700 ± 10 Ω
最大輸入電壓 Max. Excitation Voltage	20V
建議輸入電壓 Recommended Excitation Voltage	10V
溫度被償範圍 Compensated Temp. Range	-10~50 °C
使用範圍 Safe Temp. Range	-20~70 °C
溫度對零點之影響 Temp. Effect on Zero Balance	0.05%/10 °C
溫度對額定輸出之影響 Temp. Effect on Rated Output	0.03%/10 °C
零點誤差 Zero Balance	±3%R.O.
容許負荷 Safe Overload Rating	150%
導線長度 Cable Length	3m
接線方式 Cable Connection	Input: Red(+), Black(-) Output: Green(+), White(-)

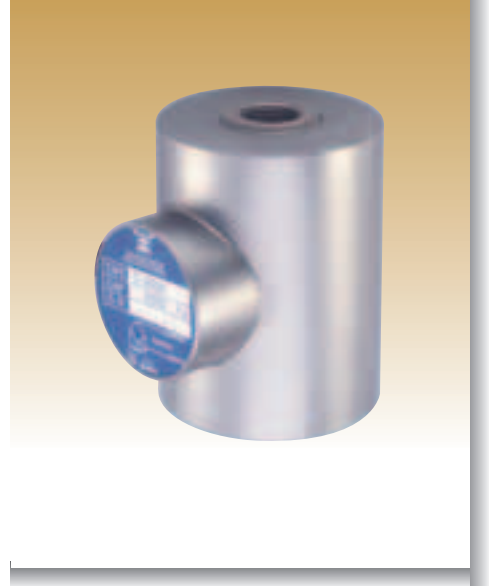
C LOAD CELL

本型荷重元採用高敏感度剪力樑為感應結構，並以不鏽鋼外殼完全密封以保護感應元件，使本荷重元非常精確耐用

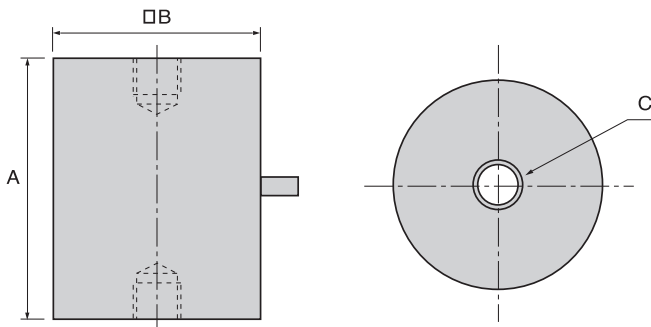
This type load cell is ideal for use in truck scales, general weight measurement and automatic weight control units.

特點 Features

- 高精度 **High accuracy**
- 最小側向力誤差 **Min.side load error**
- 溫度補償 **Thermally compensated**
- 不鏽鋼密封保護 **Hermetically sealed**
- **250, 500, 1000, 2000, 3000, 5000, 7500, 10000kg**



Installation Dimensions



TYPE	A	B	C
C-250	120	90	M16 ×2.0
C-500			
C-1000	120	90	1" - 14NF
C-2000			
C-3000			
C-5000	120	90	M24 ×2.0

Specification

額定輸出 Rated Output	2.0mV/V
總和誤差 Total Error	0.05%
重現性 Repeatability	0.03%
潛變 Creep	0.05%/30min
輸入阻抗 Input Resistance	430 or 405 ±25 Ω
輸出阻抗 Output Resistance	350 ±5 Ω
最大輸入電壓 Max. Excitation Voltage	20V
建議輸入電壓 Recommended Excitation Voltage	10V
溫度補償範圍 Compensated Temp.Range	-10℃~50℃
使用範圍 Safe Temp.Range	-20℃~70℃
溫度對零點之影響 Temp.Effect on Zero Balance	0.05%R.O./10℃
溫度對額定輸出之影響 Temp.Effect on Rated Output	0.03%Load/10℃
零點誤差 Zero Balance	±3%R.O.
容許負荷 Safe Overload Rating	150%
導線長度 Cable Length	3m
接線方式 Cable Connection	Input:Red(+)/Black(-) Output:Green(+)/White(-)

ROTARY TORQUE SENSOR

RT 迴轉式扭力計，系專為旋轉中量測扭力而設計之感應器，採用剪力式轉軸應力量測結構，剛性強，結構穩固，轉速高；採用碳刷式傳遞量測信號，雜訊低，體積小，重量輕，一體式的設計，簡潔美觀，堅固耐用。具以下之特點：

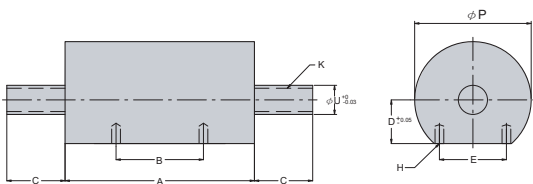
RT Rotary Torque sensor is special designed for measuring the torque on a continue rotating shaft. It is constructed by a rigid spindle with share strain detect sensor. The high speed carbon brush to pick up the torque signal. Yet, that is low noise , small, light, and precise.



特點 Features

- 體積小 **Small**
- 剛性強 **Rigid**
- 高轉速 **High Speed**
- 低雜訊 **Low Noise**
- **RT-0.25, 0.5, 1, 2.5, 5, 10, 25, 50, 100, 250, 500, 1000NM**

Installation Dimensions



Model(N-m)	A	B	C	D	E	H	K	P	U
RT-0.25 RT-10	96	51	20	18	32	M4 ×0.7	3 ×1.8	52	10
RT-25 RT-100	98	51	35	25	32	M4 ×0.7	4 ×2.5	62	20
RT-250 RT-1000	115	65	60	36	44	M6 ×1.0	10 ×5	88	40

Specification

額定輸出 Rated Output	1mV/V
非線性	0.5%
輸入阻抗 Input Resistance	410 or 385 or 350 Ω
輸出阻抗 Output Resistance	350 Ω
使用範圍 Safe Temp.Range	-10℃~50℃
最大輸入電壓 Max. Excitation Voltage	20V
建議輸入電壓 Recommended Excitation Voltage	10V
容許轉速	100NM以下5000RPM 250NM以下4000RPM
溫度對零點之影響 Temp.Effect on Zero Balance	0.05%/10℃
溫度對輸出影響	0.03%/10℃
零點誤差 Zero Balance	±3%R.O.
容許負荷 Safe Overload Rating	150%
接線方式 Cable Connection	1: 電源(+) 2: 電源(-) 1: 信號(+) 2: 信號(-)

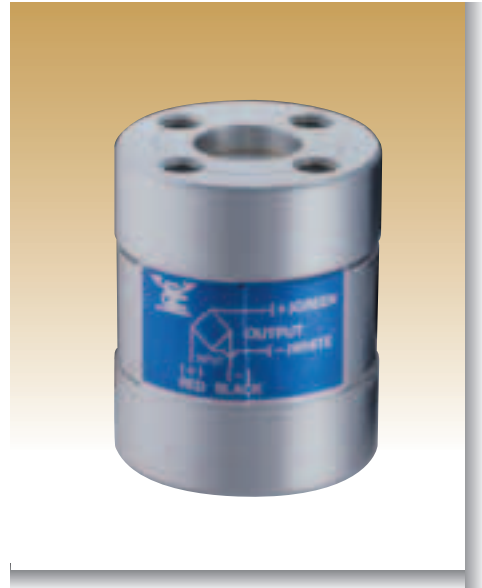
TORQUE SENSOR

本扭力感測器(Torque Sensor)系專為扭力量測所設計，中心具對心凸圓，使對心精確，感測結構並以封密方式保護，以達到最高之量測準確度，具以下之特點：

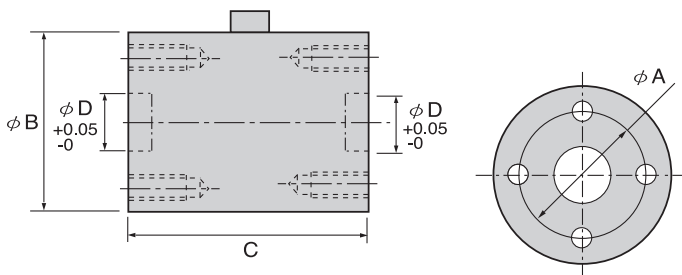
This is reaction type strain gage torque sensor. It is special designed for static torque measurement.

特點 Features

- 雙向 **Bi-Directional**
- 高精度 **High accuracy**
- 溫度補償 **Thermally compensated**
- 密封保護 **Moisture proof**
- **T-0.1, 0.2, 0.5, 1, 2, 5, 10, 20, 50, 100, 200, 500, 1K, 2K, 5K, (N-m)**



Installation Dimensions



TYPE	A	B	C	D	E
T-0.1 } T-1	25	35	60	14	(4)M4 × 0.7
T-2 } T-100	35	50	60	20	(4)M8 × 1.25
T-200 } T-1K	60	75	90	40	(4)M12 × 1.75
T-2K } T-5K	90	112	110	74	(8)M12 × 1.75

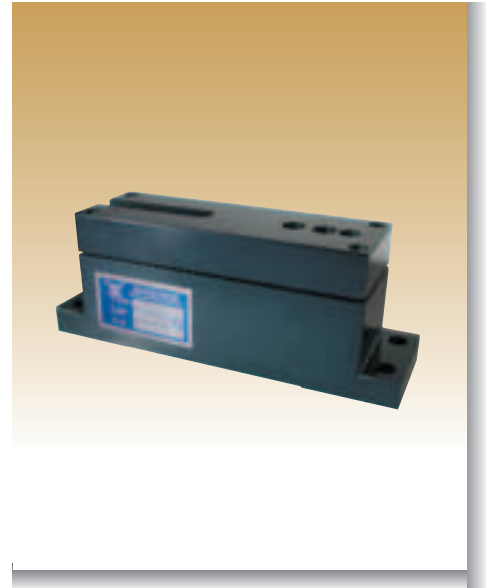
Specification

額定輸出 Rated Output	2.0mV/V(T-0.1~T-1 1.0mV/V)
總和誤差 Total Error	0.3%
重現性 Repeatability	0.2%
潛變 Creep	0.05%/20min
輸入阻抗 Input Resistance	430 or 405 ± 25 Ω
輸出阻抗 Output Resistance	350 ± 5 Ω
最大輸入電壓 Max. Excitation Voltage	20V
建議輸入電壓 Recommended Excitation Voltage	10V
溫度被償範圍 Compensated Temp.Range	-10℃~50℃
使用範圍 Safe Temp.Range	-20℃~70℃
溫度對零點之影響 Temp.Effect on Zero Balance	0.05%R.O./10℃
溫度對額定輸出之影響 Temp.Effect on Rated Output	0.05% Load/10℃
零點誤差 Zero Balance	±3%R.O.
容許負荷 Safe Overload Rating	150%
導線長度 Cable Length	3m
接線方式 Cable Connection	Input: Red(+)/Black(-) Output: Green(+)/White(-)

TENSION LOADCELL

本型TE張力感測器，系採用高敏感度剪力感應結構及完全密封式保護，使力量感應達到最高之精度與敏感度，特別設計之過載保護使本感測器有較大之過載承受能力，特別適用於自動化機械之張力量測及控制上，具以下之特點：

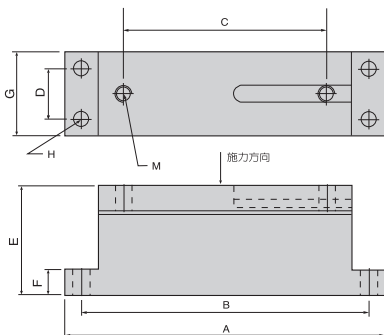
This tension force loadcell use high sensitivity shear beam as sensing element and hermetically sealed construction. Special designed overload protection device greatly increase overload capacity .



特點 Features

- 過載保護 **Overload protection**
- 密封保護 **Hermetically Sealed**
- 高精度 **Precision**
- **TE-10, 25, 50, 100, 200, 350, 500, 1T, 2T, 3T, 5T, 10T kg**

Installation Dimensions



Model(kg)	A	B	C	D	E	F	G	H	M
TE-10 TE-25	124	112	83	30	52	10	51	φ7	M6 ×1.0 ×10 Deep
TE-50 TE-200	190	170	120	30	71	15	51	φ9	M10 ×1.5 ×12 Deep (T Slot 65 long)
TE-350 TE-3T	250	220	136	45	76	15	75	φ13	M12 ×1.75 ×20 Deep
TE-5T TE-10T	290	260	184	50	103	24	80	φ13	M16 ×2.0 ×25 Deep (T Slot 85 long)

Specification

額定輸出 Rated Output	1mV/V
總和誤差 Total Error	0.3%R.O.
重現性 Repeatability	0.2%R.O.
潛變 Creep	0.05%/20min
輸入阻抗 Input Resistance	430 or 405 ±25 Ω
輸出阻抗 Output Resistance	350 Ω
最大輸入電壓 Max. Excitation Voltage	20V
建議輸入電壓 Recommended Excitation Voltage	10V
溫度被償範圍 Compensated Temp.Range	-10~50℃
使用範圍 Safe Temp.Range	-20~70℃
溫度對零點之影響 Temp.Effect on Zero Balance	0.05%/10℃
溫度對額定輸出之影響 Temp.Effect on Rated Output	0.03%/10℃
零點誤差 Zero Balance	±3%R.O.
容許負荷 Safe Overload Rating	300%
導線長度 Cable Length	3m
接線方式 Cable Connection	Input: Red(+)/Black(-) Output: Green(+)/White(-)

PRESSURE SENSOR

本PV壓力感測器(Pressure Sensor)系專為壓力量測所設計，以不鏽鋼為感應膜，應變規(Strain Gage)為感測元件，由於應變規較不受溫度變化之影響，本感測器又經精確之溫度補償，感測結構並以密封方式保護，以達到最高之量測準確度，其量測準確度優於一般以矽晶做成之感測器，特別適用於精密控制及量測，上具以下之特點：

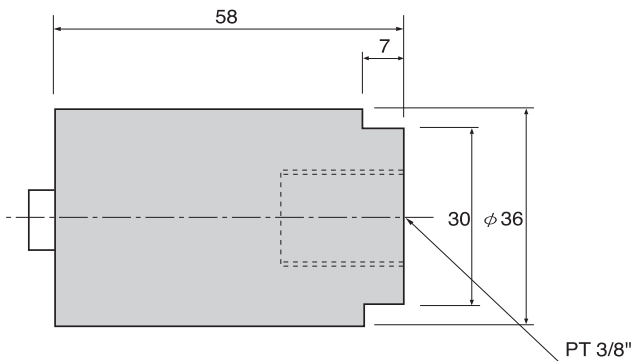
This pressure sensor is a precision strain gage transducer. It use stainless steel as sensing element. It is temperature compensated and hermetically sealed. And is excellent for use in precision pressure measurements or general industrial control units.



特點 Features

- 密封保護 **Hermetically Sealed**
- 高精度 **High Accuracy**
- 溫度變化補償 **Thermally Compensated**
- 不鏽鋼感應元件 **Stainless Diaphragm**
- PV-5, 10, 20, 35, 50, 100, 200, 300, 400, 500, 750, 1000 kg/cm²

Installation Dimensions



Specification

額定輸出 Rated Output	2.0mV/V
總和誤差 Total Error	0.05%
重現性 Repeatability	0.03%
輸入阻抗 Input Resistance	405 ± 25 Ω
輸出阻抗 Output Resistance	350 ± 5 Ω
最大輸入電壓 Max. Excitation Voltage	20V
建議輸入電壓 Recommended Excitation Voltage	10V
使用範圍 Safe Temp. Range	-20°C~80°C
溫度對零點之影響 Temp. Effect on Zero Balance	0.05%R.O./10°C
溫度對額定輸出之影響 Temp. Effect on Rated Output	0.05%Load/10°C
零點誤差 Zero Balance	±5%R.O.
容許負荷 Safe Overload Rating	150%
導線長度 Cable Length	3m
接線方式 Cable Connection	Input: Red(+), Black(-) Output: Green(+), White(-)

PRESSURE SENSOR

本壓力感測器(Pressure Sensor)系PV型壓力感測器再將放大線路埋於感測器內，可避免因導線所造成之誤差及干擾，有5V、10V或4-20mA三種輸出可供選擇。本感測器經精確之溫度補償，感測結構並以密封方式保護，以達到最高之量測準確度，其量測準確度優於一般以矽晶做成之感測器

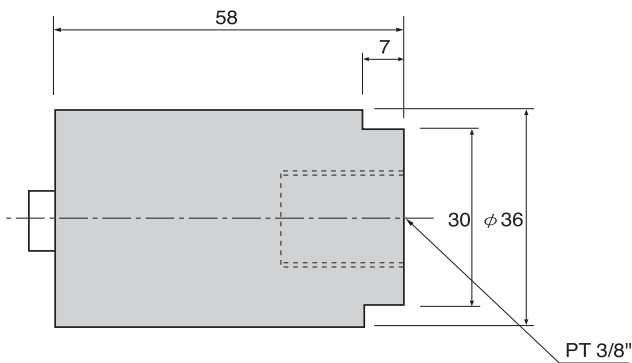
This pressure sensor is a precision strain gage transducer. It use PV pressure sensor and built in amplifier. It has 10V, 5V or 4~20mA output to meet different applications.



特點 Features

- PVA-10, 20, 35, 50, 100, 200, 350, 500, 750, 1000 kg/cm²

Installation Dimensions



Specification

額定輸出 Rated Output	4~20mA or 5V or 10V ±1%
總和誤差 Total Error	0.1%
重現性 Repeatability	0.05%
最大輸入電壓 Max.Input Voltage	24VDC
最小輸入電壓 Min. Input Voltage	12VDC(5v , 4-20 mA) 15VDC(10V)
使用範圍 Safe Temp.Range	-20℃~80℃
溫度對零點之影響 Temp. Effect on Zero Balance	0.1%R.O./10℃
溫度對額定輸出之影響 Temp.Effect on Rated Output	0.1%Load/10℃
零點誤差 Zero Balance	0.5V
容許負荷 Safe Overload Rating	150%
接線方式 Cable Connection	Input:Red(+)/Black(GND) Output:Green(+)
訂購編號 Ordering Information	PVA - 10 - 10	
	Type	Rated pressure in kg/cm ²
		Rated output 5 for 5v 10 For 10V 20For 20mA

WIRE TENSION LOADCELL

本型TW線張力感測器，專為線張力量測而設計，採用高敏感度雙層樑式感應結構，並以鋁合金外殼保護感應元件，使力量感應達到最高之精度與敏感度，前端安裝螺孔使張力量測轉輪安裝方便容易，特別適用於線張力量測及控制上，具以下之特點：

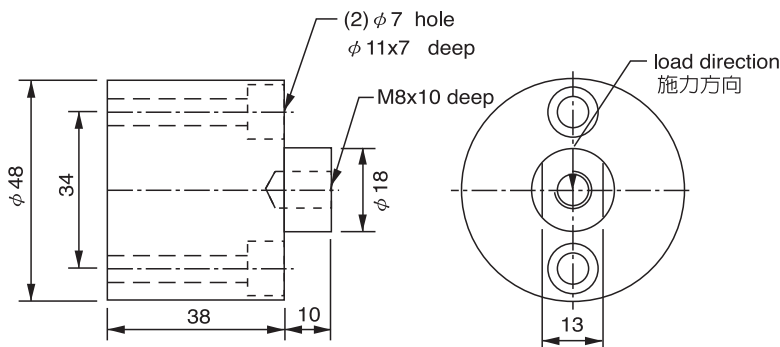
This wire tension loadcell use high sensitivity double beams structure as sensing element. Aluminum alloy cover protects the sensing element. End thread mounting let it be easy install the rotation wheel. Thus it is accurate and convenience for used in wire tension force measurement and control process.



特點 Features

- 密封保護 **Hermetically Sealed**
- 高精度 **High Accuracy**
- 安裝容易 **Easy install**
- **TW-1, 2.5, 5, 10, 15, 20kg**

Installation Dimensions



Specification

額定輸出	Rated Output	1.0mV/V
總和誤差	Total Error	0.3%R.O.
重現性	Repeatability	0.2%R.O.
潛變	Creep	0.1%/20min
輸入阻抗	Input Resistance	420 ±15 Ω
輸出阻抗	Output Resistance	350 Ω
最大輸入電壓	Max.Excitation Voltage	20V
建議輸入電壓	Recommended Excitation Voltage	10V
溫度被償範圍	Compensated Temp.Range	-10℃~50℃
使用範圍	Safe Temp. Range	-20℃~70℃
溫度對零點之影響	Temp.Effect on Zero Balance	0.05%/10℃
溫度對額定輸出之影響	Temp.Effect on Rated Output	0.03%/10℃
零點誤差	Zero Balance	±3%R.O.
容許負荷	Safe Overload Rating	300%
導線長度	Cable Length	3M
接線方式	Cable Connection	Inpu:Red(+)/Black(-) Output:Green(+)/White(-)

JS H200 HANDY INDICATOR

本顯示器系高功能，高精度掌上型顯示器，本顯示器針對應變規式感測器所設計，有絕佳的穩定性，可配合各種應變規式感測器。本顯示器使用LCD顯示螢幕A-D最高解析度可達32767最快每秒取樣500次，使高點保持數值正確穩定，並可設定三種顯示單位，特別設計的省電線路及自動斷電功能，增長電池使用時間，採用高強度鋁合金外殼，總重量低於300克，真正實現走到那裡量到那裡的夢想。

This handy indicator is special designed for strain gage type sensor. It is highly stable and accurate. This indicator use LCD display panel and delta-sigma AD converter. The max. resolutions is +/- 32767 counts and max. sampling rates is 500 Hz. thus the max. hold value will be very precise. It can set 3 displays unit. Special designed low power consumption circuit and auto-power off function greatly increase battery life. The aluminum alloy casing, stiff and light. Total weight is less then 300g. Let you easy to carry and measure everywhere.



Specification

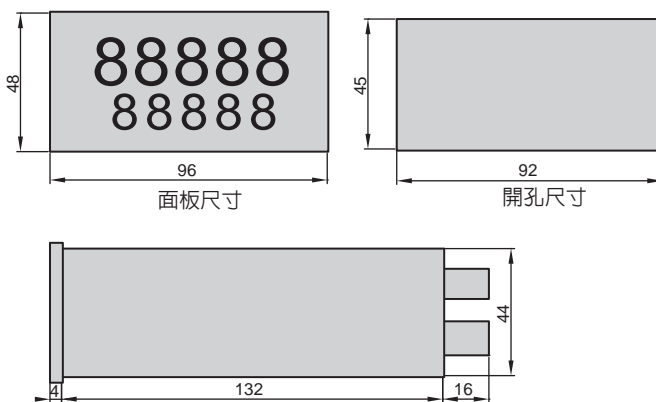
顯示範圍 Display Range	999999to-99999
解析度 Resolutions	1-20000 Selectable
荷重元加載電壓 Loadcell Excitation	5V DC
輸入範圍 Input range	1-2.5mV/V
線性度 Linearity	0.025%
顯示增量 Display Increment	1, 2, 5, 10, 20, 50, 100
小數點位置 Decimal point	Selectable
A/D 取樣速率 (最快速) Max. Sampling Rate	500 HZ
功能 Functions	Auto-Power Off Max.Hold Auto-Reset Zero Unit Change
使用電源 Power	1DC9V Battery
外形尺寸 Dimensions	66×90×24(mm)

JS-320 Dual Display Load Controller

JS-320係高功能、高精度雙顯示荷重顯示控制器，本控制器針對應變規式感測器而設計，有絕佳之穩定性，採用快速類比數位轉換器，取樣速度最快可達每秒500次；內部解析度高達50萬，顯示解析度最高可達2萬，具有二組5位數LED顯示螢幕，將量測值與設定值分開，使量測數值與設定值易於分辨及設定，有18個指示燈，隨時顯示其工作狀態，特別設計的高點保持及自動復歸功能，使量測自動循環起動，並具備5種常用之單位轉換，具有4組設定警報輸出，類比及數位輸出介面，易於與電腦或PLC連線。

JS-320 is a high quality and high precision dual-display load measuring controller. It is special designed for strain gage loadcell , processed excellent stability. It adopts high frequency A/D converter and sampling rate is up to 500 Hz; The internal resolution of JS-320 is up to 500000 count; And the display resolution is up to 20000 count. There are two five digital led display sets to separate measurement value and alarm setting value and it would be helpful for alarm setting and measurement data display. Special designed peak hold and auto reset function make measurement automatically restart and cyclely proceed. It have 18 guiding lights for working conditions index, 5 general used unit converting, 4 setting alarms outputs, analog and RS-232 or RS-485 digital output interface. That makes it easy to connecting to computer or PLC.

Installation Dimensions



Specification

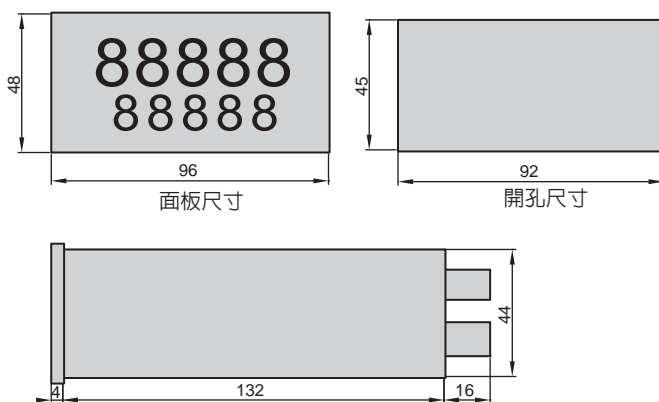
顯示範圍 Display range	-9999 to 99999
解析度 Display resolution	1-20000 selectable
荷重元加載電壓 Loadcell excitation	DC 5 V
驅動荷重元能力 Load current	Max.60 mA (4×350 ohm loadcell)
輸入範圍 inpt range(full scale)	0.1-5mV/V
線性度 Non-linearity	0.02%
顯示增量 Display increment	1,2,5,10,20,50,100,200,500
小數點位置 Decimal point	0,0.0,0.00,0.000,0.0000,0.00000 selectable
Δ/D取樣數率 conversion rate	MAX. 500 HZ
功能 Fncions	Zero,Peak,Auto Reset,Hold
面板顯示內容 Front Panel Annunciators(LED):	Zero,Peak,Hold,kg,lb,Nt,kN,g ,Auto Reset,Power,AL1-AL4,SET1-SET4	
電源 Power	Ac 90 - 240v 50/60 Hz
使用溫度 Operating temperature	0°C to 50°C
環境溼度 Operating humidity	95%RH MAX.(non condensing)
類比輸出 Analog output+/-5V OR 4-20 mA
串列輸出 Serial output	RS-232C OR RS-485
訂購編號 Ordering information	JS320 -AO - DO - N - C
AO- 類比輸出 Analog output:	0- non, V-5V, A-4-20mA	
DO- 數位輸出 Digital output:	232- RS-232 , 485-RS-485	
N- 警報輸出數目 Alarm output number:	2 OR 4	
C-警報輸出型式 Relay type ... P 光耦合繼電器 Photo couple relay (80mA 220V DC or AC)		
R 磁簧繼電器 Coil relay (8A 220VAC or 30V DC)		

JS-420 Dual Display Torque Controller

JS-420係高精度、多功能、雙顯示扭力量測控制器，本控制器針對應變規式感測器而設計，有絕佳之穩定性，採用快速類比數位轉換器，最高取樣速度可達每秒500次，內部解析度高達1百萬，顯示解析度可達2萬，具有二組5位數LED顯示螢幕，將量測值與設定值分開，使量測值與設定值易於分辨及設定，有18個指示燈，隨時顯示其工作狀態，並具備5種常用單位轉換功能，特別設計的第一高點保持及自動復歸功能，使量測自動循環起動；具有4組設定警報輸出，類比及RS-232或RS-485數位輸出介面，易於與電腦或PLC連線。

JS-420 is a high quality and high precision dual-display torque measuring controller. It is special designed for strain gage torque sensor, processed excellent stability. It adopts high frequency A/D converter and sampling rate is up to 500 Hz; The internal resolution of JS-420 is up to 500000 count; And the display resolution is up to 20000 count. There are two five digital led display sets to separate measurement value and alarm setting value and it would be helpful for alarm setting and measurement data display. Special designed first peak hold and auto reset function make measurement automatically restart and cyclely proceed. It have 18 guiding lights for working conditions index, 5 general used torque unit converting, 4 setting alarms outputs analog and RS-232 or RS-485 digital output interface. That makes it easy to connecting to computer or PLC.

Installation Dimensions



Specification

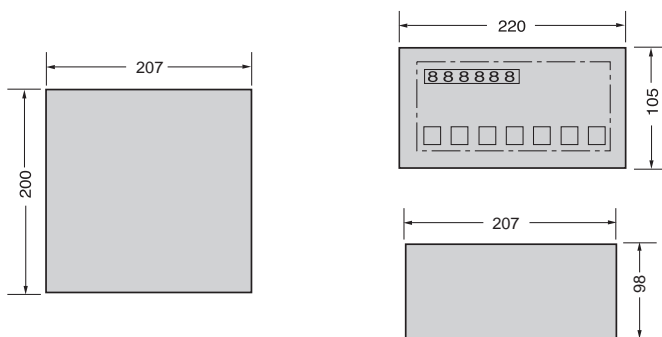
顯示範圍 Display range	-9999 to 99999
解析度 Display resolution	1-20000 selectable
感測器加載電壓 Sensor excitation	DC 5 V
驅動感測器能力 Load current	Max-60mA(4×350 ohm Sensor)
輸入範圍 inpt range(full scale)	0.1-5mV/V
線性度 Non-linearity	0.02%
顯示增量 Display increment	0.0,0.000,0.0000,0.00000 selectable
A/D取樣數率 conversion rate	MAX. 500 HZ
功能 Fncions	Zero,Unit,Auto Reset,Print,Hold
面板顯示內容 Front Panel Annunciators(LED):	Zero,Auto Reset,First Peak,Hold,N-m,kg-m,kg-cm,lb-in,lb-ft,Power,AL1-AL4,SET1-SET4	
電源 Power	Ac 90-240V 50/60 Hz
使用溫度 Operating temperature	0°C to 50°C
環境溼度 Operating humidity	95%RH MAX.(non condensing)
類比輸出 Analog output	+/-5V OR 4-20 mA
串列輸出 Serial output	RS-232C OR RS-485
訂購編號 Ordering information	JS420 -AO - DO - N - C
AO- 類比輸出 Analog output: 0- non, V-5V, A-4-20mA		
DO- 數位輸出 Digital output: 232- RS-232, 485-RS-485		
N- 警報輸出數目 Alarm output number: 2 OR 4		
C-警報輸出型式 Relay type ... P 光耦合繼電器 Photo couple relay (80mA 220V DC or AC)		
R 磁簧繼電器 Coil relay (8A 220VAC or 30V DC)		

JS-2000 WEIGHING INDICATOR

JS-2000顯示器系高功能高精度顯示器，本顯示器針對應變規式感測器所設計，有絕佳的穩定性，具備RS-232資料傳輸功能，類此信號可提供 $\pm 10V$ 或 $4-20mA$ 輸出，A-D採用最佳精確的雙斜率積分方式，每秒鐘取樣10次，本顯示器所有設定工作均由前面板的按鍵輸入，特別設計的總重修正功能，可讓使用者精確調整重量，使校正工作快速精確。

JS-2000 is an excellent performance, high precision weighting indicator. It contains all the necessary functions in weighting operation. It has RS-232c serial output. And for analog output $\pm 10V$ or $4-20mA$ current output can be selected. At the same time you also can choose 3 display units (optional). JS-2000 use the key at the front panel to input the set up data. For A-D conversion we use dual-slop 3 phase true integration convertor and the sampling rate is 10 Hz. Special designed sensitivity modify function allow you fine adjust the calibration data and your weighting system will working very accurately. "Watch dog" circuitry prevents the variety of malfunctions. So it is high precision, easy to use and will meet your weighing requirement no doubtly.

Installation Dimensions



Specification

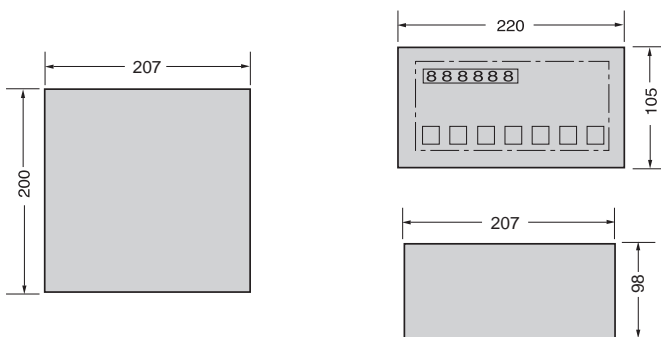
顯示範圍 Display range	-99999 to 99999
解析度 Display resolution	1 - 10000 selectable
荷重元加載電壓 Loadcell excitation	DC 10 V
驅動荷重元能力 Load current	Max - 115mA (4x350 ohm loadcell)
輸入範圍 Inpt range (full scale)	0.1 - 5 mV/V
零點調整範圍 Zero adj. range	30 mV
線性度 Non-linearity	0.02%
顯示增量 Display increment	1, 2, 5, 10, 20, 50, 100, 200, 500
小數點位置 Decimal point	0, 0.0, 0.00, 0.000, 0.0000 selectable
A/D取樣速率 A/D conversion rate	10Hz (By order)
取樣方式 A/D conversion method	3 phase dual slop integration
功能 Functions	Zero, Tare, Net, Unit, Stady, Print, Hold
面板顯示內容 Front Panel annunciators	Center zero, tare, net, gross, kg, lb, print, hold & power (LED)
電源 Power input	110 or 220V 50/60 Hz
使用溫度 Operating temperature	0°C to 40°C
環境溼度 Operating humidity	95%RH MAX. (non condensing)
類比輸出 Analog output	10 V or 4 - 20mA
串列輸出 Serial output	RS - 232C

JS-2200 Dual Display Load Controller

JS-2200 係高功能、高精度雙顯示荷重顯示控制器，本控制器針對應變規式感測器而設計，有絕佳之穩定性，採用快速類比數位轉換器，取樣速度最快可達每秒500次；內部解析度高達1百萬，顯示解析度最高可達2萬，具有二組數據顯示螢幕，將量測值與設定值分開，使量測數值與設定值易於分辨及設定，有20個指示燈，隨時顯示其工作狀態，特別設計的第一高點保持及自動復歸功能，使量測自動循環起動，並具備5種常用之單位轉換，具有4組設定警報輸出，類比及數位輸出介面，易於與電腦或PLC連線。

JS-2200 is a high quality and high precision dual-display load measuring controller. It is special designed for strain gage loadcell , processed excellent stability. It adopts high frequency A/D converter and sampling rate is up to 500 Hz; The internal resolution of JS-2200 is up to 1000000 count; And the display resolution is up to 20000 count. There are two six digital led display sets to separate measurement value and alarm setting value and it would be helpful for alarm setting and measurement data display. Special designed first peak hold and auto reset function make measurement automatically restart and cyclely proceed. It have 20 guiding lights for working conditions index, 5 general used unit converting, 4 setting alarms outputs analog and RS-232 or RS-485 digital output interface. That makes it easy to connecting to computer or PLC.

Installation Dimensions



Specification

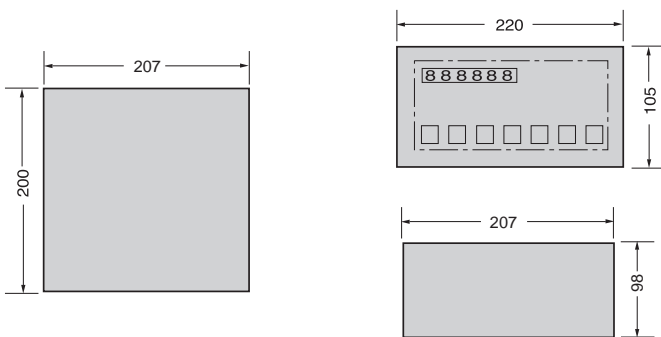
顯示範圍 Display range	-99999 to 999999
解析度 Display resolution	1-20000 selectable
荷重元加載電壓 Loadcell excitation	DC 7.5 V
驅動荷重元能力 Load current	Max-115mA(4×350 ohm loadcell)
輸入範圍 inpt range(full scale)	0.1-5mV/V
線性度 Non-linearity	0.02%
顯示增量 Display increment	1,2,5,10,20,50,100,200,500
小數點位置 Decimal point	0,0.0,0.00,0.000,0.0000,0.00000 selectable
A/D取樣數率 conversion rate	MAX. 500 HZ
功能 Fncitions	Zero,Tare,Net,Unit,Auto Reset,Print,Hold
面板顯示內容 Front Panel Annunciators(LED):	ZERO,TARE,NET,GROSS,kg,lb,Nt,kN,g,HOLD ,AUTO RESET,POWER,AL1-AL4,SET1-SET4	
電源 Power	110 or 220v 50/60 Hz
使用溫度 Operating temperature	0°C to 40°C
環境溼度 Operating humidity	95%RH MAX.(non condensing)
類比輸出 Analog output	+/-5V OR 4-20 mA
串列輸出Serial output	RS-232C OR RS-485
警報輸出驅動能力 Alarm output driving current	Max.80mA(220V AC or DC)
訂購編號 Ordering information	JS2200 -AO - DO - N
AO- 類比輸出 Analog output:	0- non, V-5V, A-4-20mA	
DO- 數位輸出 Digital output:	232- RS-232 , 485-RS-485	
N- 警報輸出數目 Alarm output number:	2 OR 4	

JS-6000 TORQUE INDICATOR

JS-6000顯示器系高功能高精度顯示器，本顯示器針對應變規式扭力感測器所設計，有絕佳的穩定性，A-D採用最精準的雙斜率積分方式，每秒鐘取樣20次，特別設計之高點保持、第一高點保持及自動歸零功能，使本顯示器在扭力量測上既方便又準確。本顯示器所有設定工作均由前面版的按鍵輸入，並具備正逆向各10點之校正點使扭力值非常精確。本顯示器並具備 $\pm 10V$ 或 $4-20mA$ 類比信號輸出(選配)，及RS-232數位通訊功能(選配)方便與其他設備相連接。

JS-6000 Torque indicator is special designed for strain gage type torque sensor. There are two groups, six units can be selected. For A-D conversion we use 3 phase dual-slop true integration converter and the maximum sampling rate is 20 HZ. It is highly stable and accurate for low speed torque signal. Auto-reset, First peak, Peak hold functions let you catch transient signal very easy and precisely. 0-10V analogy output and RS-232 digital data interface let it easier to communicate with other device.

Installation Dimensions



Specification

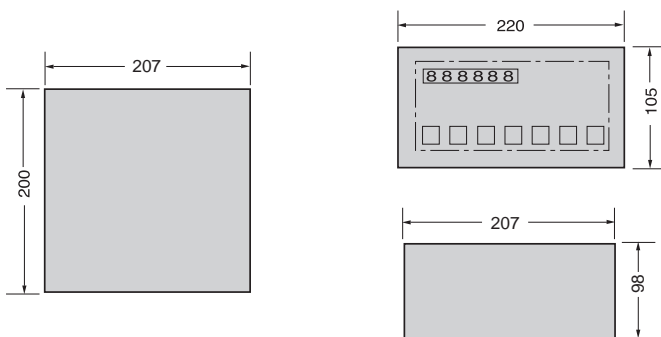
顯示範圍 Display range	-99999 to 99999
解析度 Display resolution	1 - 10000 selectable
感應器加載電壓 Loadcell excitation	DC 10 V
輸入範圍 Inpt range(full scale)	0.1 - 5 mV/V
零點調整範圍 Zero adj.range	30 mV
線性度 Non-linearity	0.02%
顯示增量 Display increment	1, 2, 5, 10, 20, 50, 100, 200, 500
小數點位置 Decimal point	0, 0.0, 0.00, 0.000, 0.0000 selectable
顯示單位 Display unit	N-m, kg-m, lb-ft or N-m, kg-cm, lb-in
A/D取樣速率 A/D conversion rate	20Hz
功能 Fncions	Zero, Autoreset, First Peak, Peak, Standby
電源 Power input	110 or 220V 50/60 Hz
使用溫度 Operating temperature	0°C to 40°C
環境溼度 Operating humidity	95%RH MAX.(non condensing)
類比輸出 Analog output	10 V or 4 - 20mA
串列輸出 Serial output	RS - 232C

JS-6200 Dual Display Torque Controller

JS-6200係高精度、多功能、雙顯示扭力量測控制器，本控制器針對應變規式感測器而設計，有絕佳之穩定性，採用快速類比數位轉換器，最高取樣速度可達每秒500次，內部解析度高達1百萬，顯示解析度可達2萬，具有二組6位數LED顯示螢幕，將量測值與設定值分開，使量測值與設定值易於分辨及設定，有20個指示燈，隨時顯示其工作狀態，並具備5種常用單位轉換功能，特別設計的第一高點保持及自動復歸功能，使量測自動循環起動；具有4組設定警報輸出，類比及RS-232或RS-485數位輸出介面，易於與電腦或PLC連線

JS-6200 is a high quality and high precision dual-display torque measuring controller. It is special designed for strain gage torque sensor, processed excellent stability. It adopts high frequency A/D converter and sampling rate is up to 500 Hz; The internal resolution of JS-6200 is up to 1000000 count; And the display resolution is up to 20000 count. There are two six digital led display sets to separate measurement value and alarm setting value and it would be helpful for alarm setting and measurement data display. Special designed first peak hold and auto reset function make measurement automatically restart and cyclely proceed. It have 20 guiding lights for working conditions index, 5 general used torque unit converting, 4 setting alarms outputs analog and RS-232 or RS-485 digital output interface. That makes it easy to connecting to computer or PLC.

Installation Dimensions



Specification

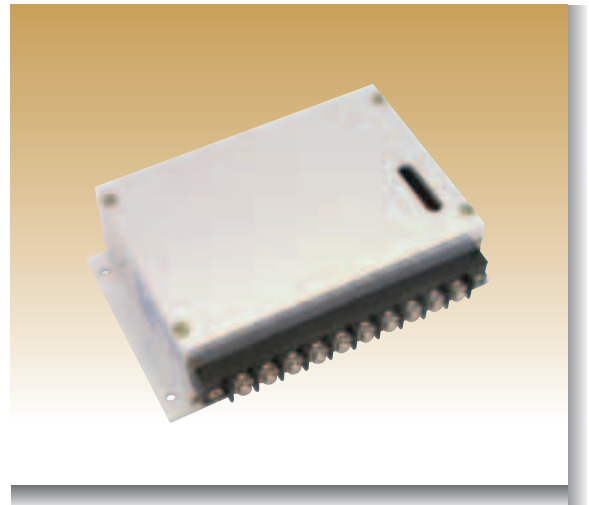
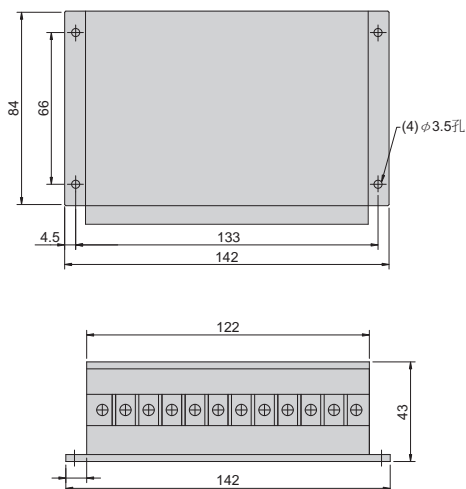
顯示範圍 Display range	-99999 to 999999
解析度 Display resolution	1-20000 selectable
荷重元加載電壓 Loadcell excitation	DC 7.5 V
驅動荷重元能力 Load current	Max-115mA(4×350 ohm loadcell)
輸入範圍 inpt range(full scale)	0.1-5mV/V
線性度 Non-linearity	0.02%
顯示增量 Display increment	1,2,5,10,20,50,100,200,500
小數點位置 Decimal point	0,0.0,0.00,0.000,0.0000,0.00000 selectable
A/D取樣數率 conversion rate	MAX. 500 HZ
功能 Fncitions	Zero,Speed,Unit,Auto Reset,Print,Hold
面板顯示內容 Front Panel Annunciators(LED):	Zero,Auto Reset,First Peak,Hold,N-m,kg-m,kg-cm,lb-in,lb-ft,Power,AL1-AL4,SET1-SET4	
電源 Power	110 or 220v 50/60 Hz
使用溫度 Operating temperature	0°C to 50°C
環境溼度 Operating humidity	95%RH MAX.(non condensing)
類比輸出 Analog output	+/-5V OR 4-20 mA
串列輸出Serial output	RS-232C OR RS-485
警報輸出驅動能力 Alarm output driving current	Max.80mA(220V DC or AC)
訂購編號 Ordering information	JS6200 -AO - DO - N
AO- 類比輸出 Analog output:	0- non, V-5V, A-4-20mA	
DO- 數位輸出 Digital output:	232- RS-232 , 485-RS-485	
N- 警報輸出數目 Alarm output number:	2 OR 4	

JS-100 AMPLIFY

本荷重元放大器前級採用高精度儀表放大器作荷重元信號初級放大，後經由零點調整線路調整零點，後級再以工業放大器做總重調整，最後以主動式二階濾波器，消除雜訊使信號非常穩定；零點調整與總重調整互相獨立不影響使調整工作快速容易。備有0-10V、0-5V、4-20mA三種輸出規格供選擇可完全滿足您的需求。

This Load cell amplify use instrumentation amplify as first stage amplify. Then with a zero adjust circuit to remove output bias, and the industrial OP amplify as the final amplify. Finally use active second order filter to reduce output noise. So the zero and span adjust are independently isolated. It is easy to calibrate and adjust. With 10V, 5V, 4-20mA 3 output version can selected. It can satisfy all your application requirements.

Installation Dimensions



Specification

電源 Power input	DC 18-24 V
荷重元激勵電壓 Excitation voltage	5V OR 10V
輸入範圍 Inpt range(full scale)	0.5 – 4 mV/V
輸出範圍 Output range(full scale)	10V, 5V 4-20mA
非線性度 Non-linearity	0.02%
零點調整範圍 Zero adj.range	0.7mV/V
工作溫度 Operating temperature	0-50℃
工作溼度 Working humidity	0-99.9%