

ビルトインタイプ BUILT-IN TYPE

SBI

モデル
Model



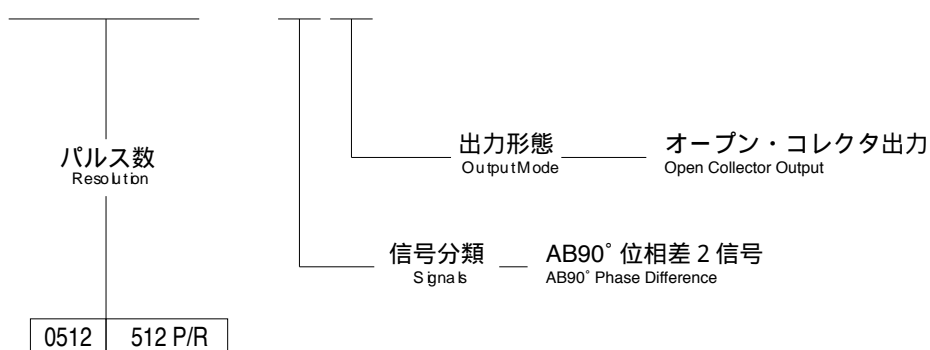
ローコスト型 Economical Model

ビルトインタイプのローコスト版
Economical Version of Built-in.

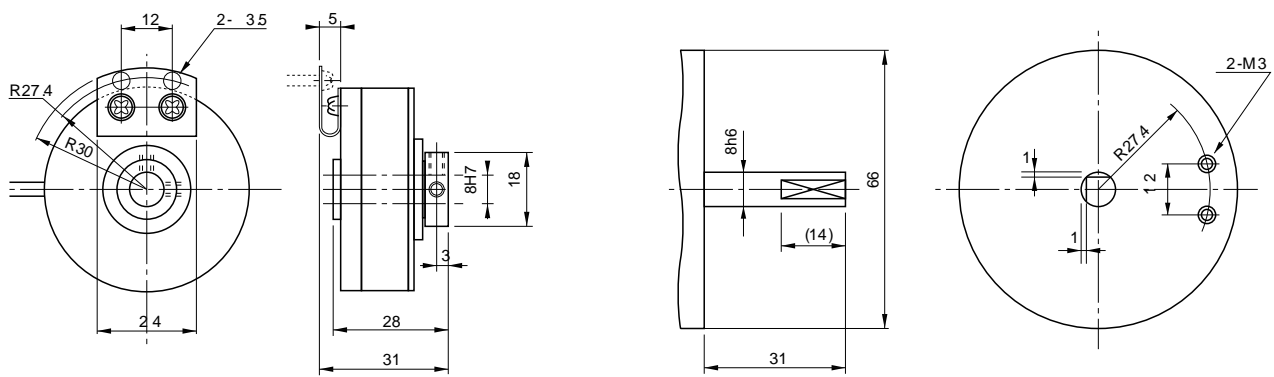
大電流引き込み型 (100mA)
Big Sinking Current.

型式 Model

SBI - 0512 - 2C - 050 - 00



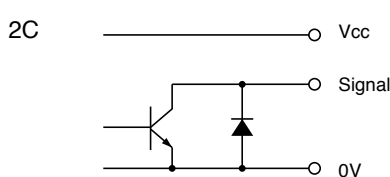
外形図 External Dimension



標準ケーブル : 500mm Standard Cable : 500mm

取付部寸法 Setting Dimension

出力回路 Circuit of Output Signal



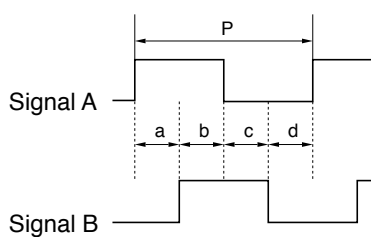
電気仕様 Electrical Spec.

| TYPE | 2C |
|--|--------------------------|
| 電源電圧 Supply Voltage | DC 10.8 ~ 13.2V |
| 消費電流 Requirement | 60 mA 以下 or Less |
| 出力電圧 Output Voltage | “H” “L” ¹⁾ |
| 最大引き込み電流 Maximum Output Current | 100 mA MAX |
| 信号立上り・立下がり時間 Rise & Fall Time | 1 μs 以下 or Less |
| 最大応答周波数 Maximum Frequency Response | 150 kHz |
| 出力回路耐圧 Withstanding Voltage of Output Tr. | 50V MAX. |

1) 最大引き込み時
at Maximum Output Current

波形説明 Wave Form.

CCW 矢印より見て反時計方向
Rotating Toward Counter Clockwise
Viewed from an Arrow



$$P = \frac{1}{1 \text{ 回転パルス数 Resolution}}$$

$$a, b, c, d = \frac{P}{4} \pm \frac{P}{8}$$

デューティ比(A, B) 50 ± 2%
Wave Ratio (Duty); 50 ± 2%

結線表 Electrical Connections

| 色 | 接続 | Color of Lead Wire | Description |
|------|--------|--------------------|--------------|
| 赤 | 電源入力 | Red | Power Source |
| 黒 | 0V コモン | Black | 0V Common |
| 青 | 信号 A | Blue | Signal A |
| 緑 | 信号 B | Green | Signal B |
| シールド | NC | Shielding | NC |

機械仕様 Mechanical Spec.

| | | |
|--|---|-------|
| 始動トルク Starting Torque | 19.6 × 10 ⁻³ N · m 以下 or Less | |
| 回転角加速度 Angular Acceleration | 1 × 10 ⁵ rad/s ² | |
| 軸荷重 Shaft Loading | スラスト方向 Thrust axial | 19.6N |
| | ラジアル方向 Radial | 29.4N |
| 慣性モーメント Moment of Inertia | 3 × 10 ⁻⁶ kg · m ² | |
| 最大回転数 Maximum RPM | 5000 r/min | |
| 質量 (ケーブル含まず) Net Weight (W/O Cable) | 300g 以下 or Less | |

環境仕様 Environmental Spec.

| | |
|-------------------------------|---|
| 動作温度 Operating Temperature | -10 ~ +70 |
| 保存温度 Storage Temperature | -20 ~ +85 |
| 耐湿度 Humidity | RH 85% 以下 結露不可 or Less No Condensation |
| 耐振動 Vibration | 10 ~ 55 Hz / 1.5mm 2h |
| 耐衝撃 Shock | 490m/s ² / 11ms X, Y, Z 各 3回 Each 3 times |