

マニュアルタイプ  
MANUAL TYPE

**OVM** モデル  
Model

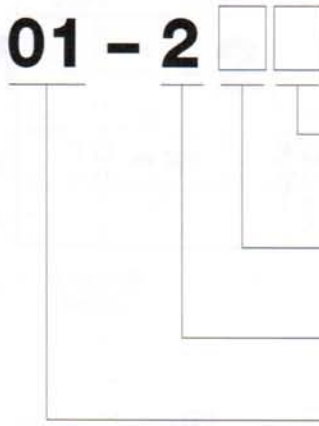


ローコストモデル  
Economical Model

- ◇ 透過形光学方式  
Optical Slot Mode.
- ◇ クリック機構内蔵  
Click Mechanism.

型式 Model

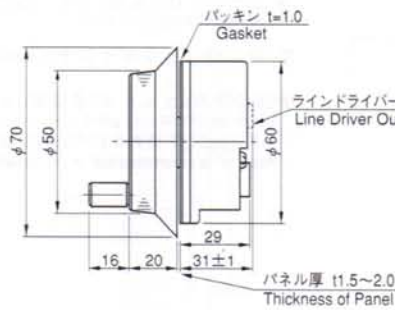
**OVM - 01 - 2**



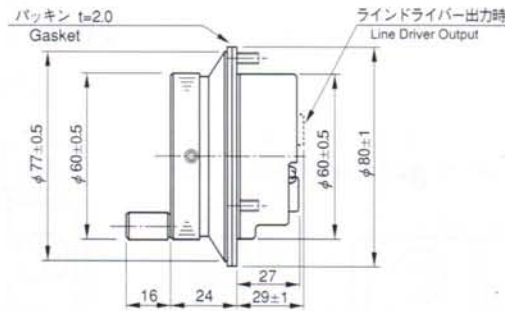
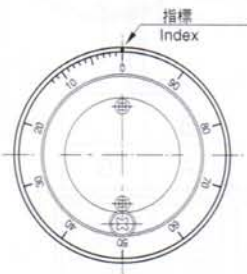
- 出力形態**  
Output Mode
- Z1: 電圧出力 (NPN型トランジスタ) [内部負荷抵抗値 2kΩ]  
Voltage Output (NPN Tr.) Internal Resistance 2kΩ
  - Z9: 電圧出力 (NPN型トランジスタ) [内部負荷抵抗値 330Ω ファナック仕様]  
Voltage Output (NPN Tr.) Internal Resistance 330Ω FANUC Spec.
  - D: ラインドライバ出力  
Line Driver Output
- 取付パネル**  
Mounting Panel
- 無表記: 取付パネルなし  
No Indication Without Panel
  - A: 取付パネル付き  
With Panel
- 信号分類**  
Signals
- AB90° 位相差 2 信号  
A&B With Phase Difference of 90°
- パルス数**  
Resolution
- 01: 100 P/R

外形図 External Dimension

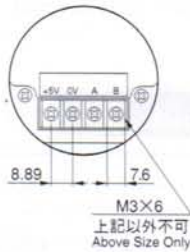
取付パネルなし  
Without Panel



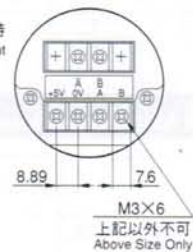
取付パネル付き  
With Panel



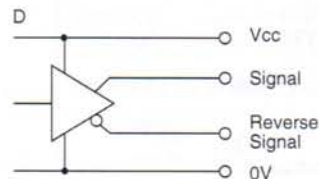
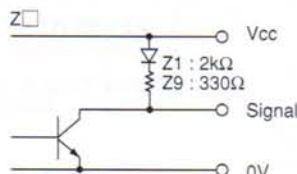
電圧出力時  
Voltage Output



ラインドライバ出力時  
Line Driver Output



出力回路 Circuit of Output Signal



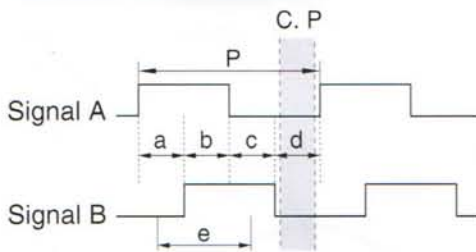
## 電気仕様 Electrical Spec.

TYPE	Z1	Z9	D
電源電圧 Supply Voltage	DC +5V ±10%		DC+5V±5%
消費電流 Requirement	60 mA 以下 or Less	80 mA 以下 or Less	150 mA 以下 or Less
出力電圧 Output Voltage	"H"	電源電圧-1V以上 Within -1 Power Volt	
	"L" ※1	0.5 V 以下 or Less	
最大引き込み電流 Maximum Output Current	20 mA MAX		
信号立ち上り・立下がり時間 Rise & Fall Time	1 μs 以下 or Less		200ns 以下 or Less
最大応答周波数 ※2 Maximum Frequency Response	5 kHz		

※1) 最大引き込み時  
at Maximum Output Current

※2) クリック機構無しの時  
Without Click Mechanism

## 波形説明 Wave Form.



$$P = \frac{1}{1 \text{ 回転パルス数 Resolution}}$$

$$a, b, c, d = \frac{P}{4} \pm \frac{P}{8}$$

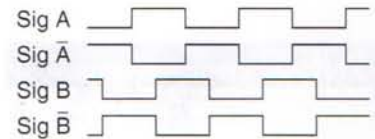
デューティ比 (A, B) 50 ± 25 (%)  
Wave Ratio (Duty); 50 ± 25 (%)

C. P = クリックポイント Click Point

但し25P/Rはa, b, c, dの各位置にあります  
For mode 25P/R click point is at each position of a,b,c,d.

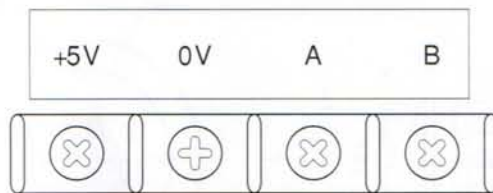
※システムの切り換えポイントの設定は'e'のポイントを推奨します。  
Point 'e' is recommended as the system switching point.

2D

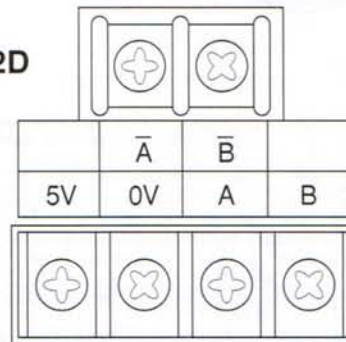


## 結線表 Electrical Connections

2



2D



## 機械仕様 Mechanical Spec.

始動トルク Starting Torque	1.96×10 <sup>-2</sup> N·m~5.88×10 <sup>-2</sup> N·m	
軸荷重 Shaft Loading	スラスト方向 Thrust axial	9.8N
	ラジアル方向 Radial	19.6N
最大回転数 Maximum RPM	瞬時 (Maximum) 600r/min 連続 (Continuous) 200r/min	
回転寿命 Rotational Life	100万回転以上 (200r/mim)	
質量 Net Weight	400g 以下 or Less	

## 環境仕様 Environmental Spec.

動作温度 Operating Temperature	-10 °C ~ +60 °C
保存温度 Storage Temperature	-30 °C ~ +80 °C
耐湿度 Humidity	RH 85 % 以下 結露不可 or Less No Condensation
耐振動 Vibration	10~55 Hz / 1.5 mm 2 h
耐衝撃 Shock	490m/s <sup>2</sup> 11ms X, Y, Z 各3回 Each 3 times
保護構造 Degree of Protection	—