

OSM、OVM

NEMICON



手動譯碼器

- 輪徑：70、77 mm
- 電源：DC 5~12V、DC 5V
- 脈波數：25、100 Pulse
- 最大應答數：5 KHz
- 最大迴轉速：200 RPM(連續)
600 RPM(瞬間)
- 三菱控制器可用 (OSM-0025-2GA)
- 西門子控制器可用 (OVM-01-2AD)



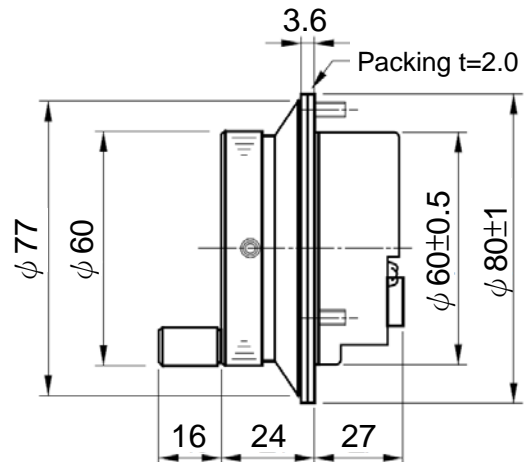
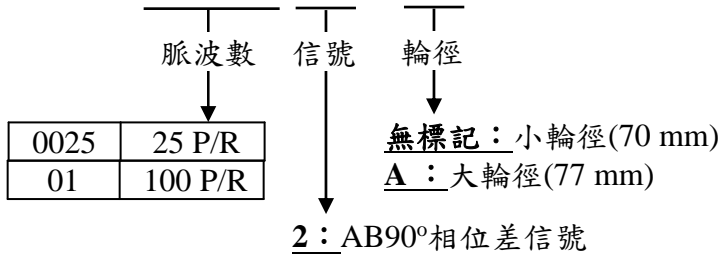
OSM



OVM

型號說明及外型圖

OSM--2 GA (DC5~12V)



OVM--2 (DC5V)

