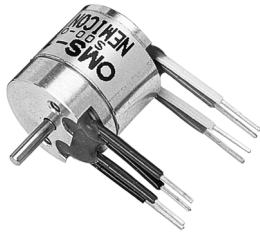


マイクロタイプ

OMS-T Model

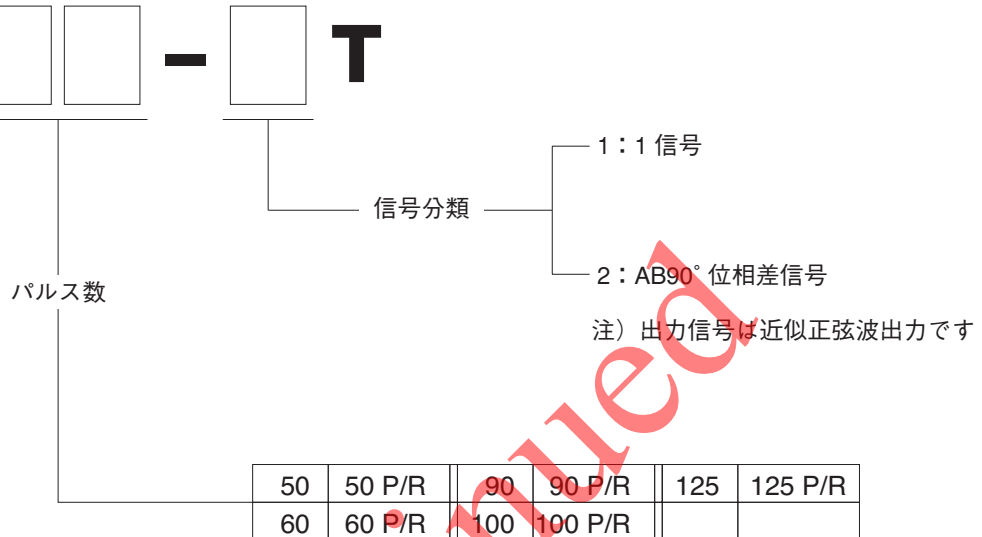


超小型

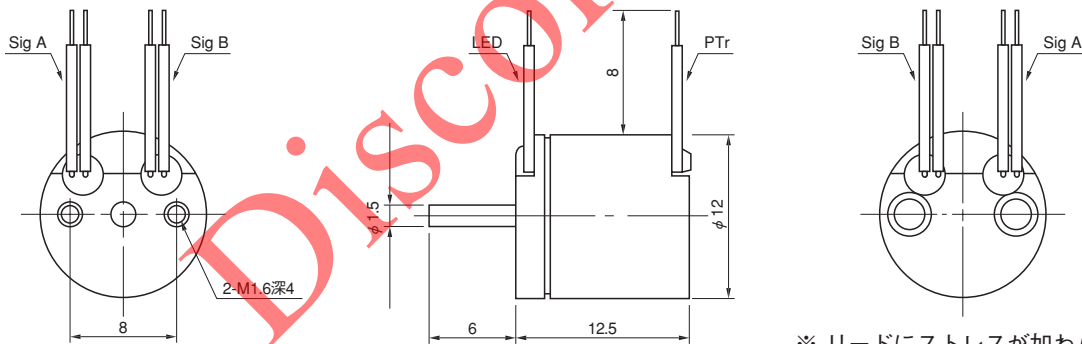
- ◇ 外径φ12の超小型パッケージ
- ◇ 8g以下の超軽量エンコーダ

型式

OMS - [] [] - [] T



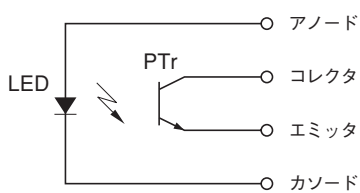
外形図



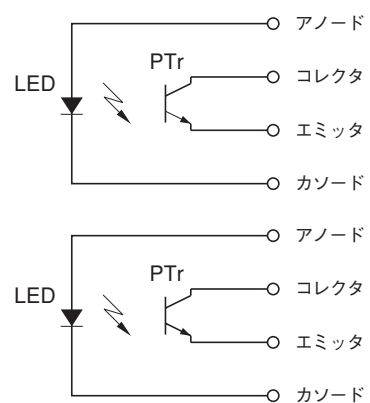
※ リードにストレスが加わらない様、取付けて下さい。

出力回路

1T



2T



電気仕様

TYPE	1T	2T
LED電流	IF = 26 mA以下	
最大応答周波数	10 KHz	
出力信号振幅	150 mVp-p以上	
出力振幅変動率	40 %以下	

結線表

色	接続
赤	アノード
黒	カソード
青	コレクタ
白	エミッタ

素子の最大定格

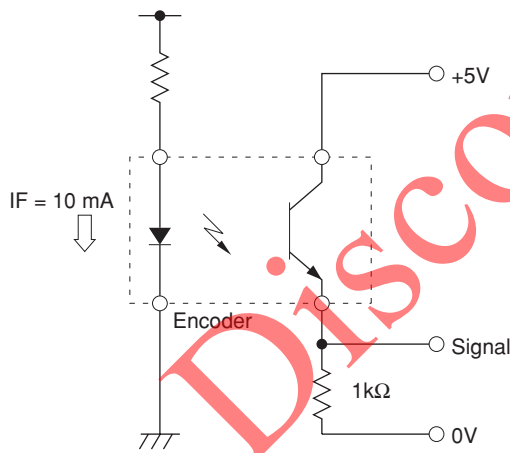
LED Light Emitting Diode

最大電流	IF ; 60 mA
逆電圧	VR ; 4 V
許容損失	95mW
許容電流低減率 (25~70°C)	- 1.73 m W / °C

PTr Photo Transistor

コレクタ・エミッタ間電圧	V _{CEO} ; 20 V
エミッタ・コレクタ間電圧	V _{ECO} ; 5 V
コレクタ電流	I _c ; 20 mA
コレクタ損失	P _c ; 75 mW
許容損失低減率 (25~70°C)	- 1.0 m W / °C

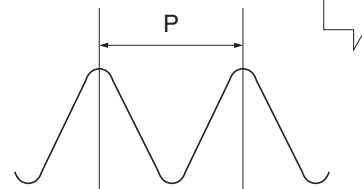
測定回路



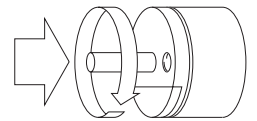
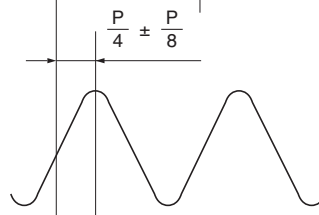
波形説明

CW → 矢印より見て時計方向

A相



B相



機械仕様

始動トルク	4.9×10 ⁻⁴ N・m 以下	
軸荷重	スラスト方向	1.96N
	ラジアル方向	1.96N
慣性モーメント	1×10 ⁻⁸ kg・m ²	
最大回転数	6000r/min	
質量	25g 以下	

環境仕様

動作温度	0°C ~ +50°C
保存温度	- 20°C ~ +80°C
耐湿度	RH 85% 以下 結露不可
耐振動	10~50 Hz / 1.5mm 2 h
耐衝撃	294m/s ² , 11ms X, Y, Z 各3回
保護構造	IP50