

シャフトタイプ SHAFT TYPE

OEL モデル Model

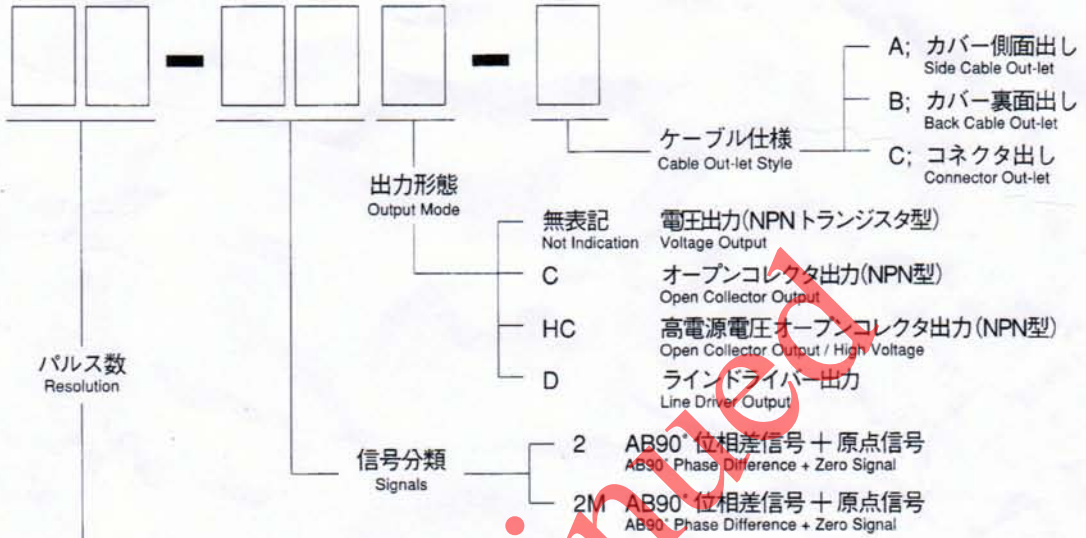


一般普及型 Standard Model

- ◇ 選択できる、ケーブル・コネクタ出し
Two Choices: Cable & Connector
- ◇ 豊富なバリエーションを用意
Rich Variation

型式 Model

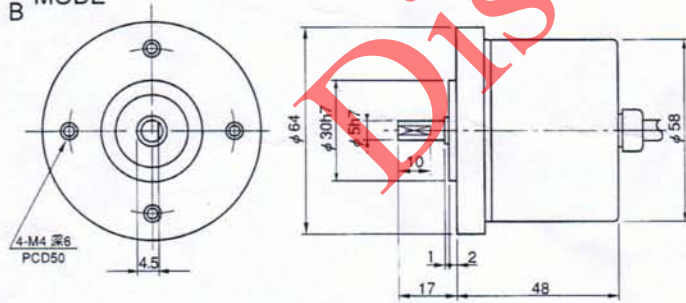
OEL -



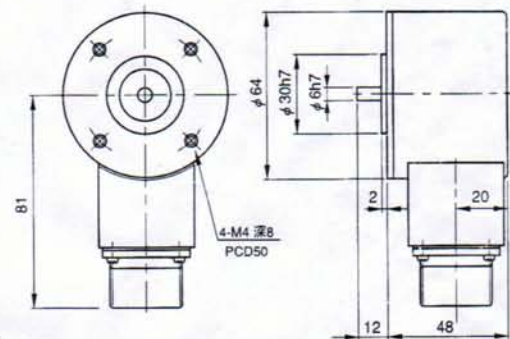
01	100 P/R	04	400 P/R	09	900 P/R
02	200 P/R	05	500 P/R	10	1000 P/R
03	300 P/R	06	600 P/R	1024	1024 P/R
036	360 P/R	08	800 P/R	12	1200 P/R

外形図 External Dimension

A
B MODE

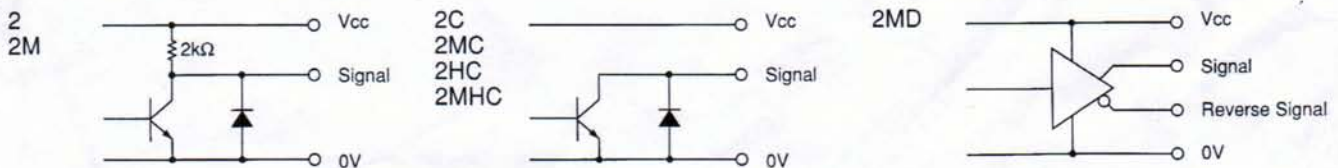


C MODE



標準ケーブル: 50cm Standard Cable: 50cm

出力回路 Circuit of Output Signal



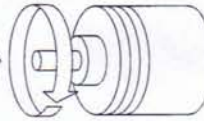
電気仕様 Electrical Spec.

TYPE	2	2M	2C	2MC	2HC	2MHC	2MD	
電源電圧 Power Source	DC 4.5~13.2 V				DC 10.8~26.4 V		DC 4.75~5.25V	
消費電流 Current Consumption	90 mA 以下 or Less			70 mA 以下 or Less			150 mA 以下 or Less	
出力電圧 Output Voltage	"H"	電源電圧-1V以上 Within -1 Power Volt					2.5 V 以上 or More	
	"L" ※1	0.5 V 以下 or Less						
最大引き込み電流 Max. Sinking Current	20 mA MAX							
信号立ち上り・立下がり時間 Signal Rising & Falling Time	1 μs 以下 or Less						200 ns 以下 or Less	
最大応答周波数 Max. Response Frequency	200 kHz							
出力回路耐圧 Withstanding Voltage of Output Tr.	50 V MAX.							

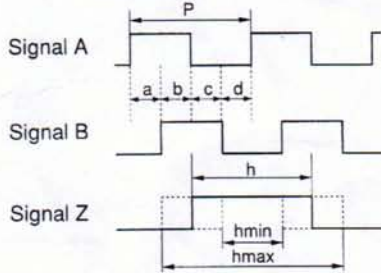
※1)最大引き込み時 Max. Sinking Current

波形説明 Wave Form.

CW → 矢印より見て時計方向
Rotating Toward Clockwise Viewed from an Arrow



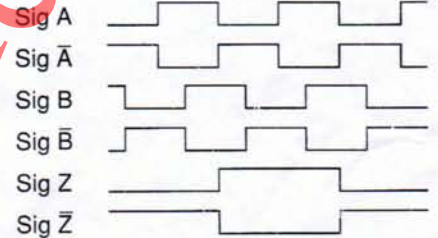
CW回転時、Z信号“H”レベルの時
Signal A立ち上り1ヶ所のこと
Rising point of A-Signal is always at one point while Z-Signal is at H-Level in CW.



$$P = \frac{1}{\text{1回転パルス数 Resolution}}$$

$$a, b, c, d = \frac{P}{4} \pm \frac{P}{8} \quad \frac{P}{2} \leq h \leq \frac{3P}{2}$$

デューティ比 (A, B) 50 ± 25 (%)
Wave Ratio (Duty): 50 ± 25 (%)



結線表 Electrical Connections

色	接続
赤	電源
黒	0V コモン
緑又は青	信号A
白	信号B
黄	信号Z
-A	
-B	シールド

色	接続	色	接続
赤	電源	白	信号B
黒	0V コモン	灰	信号B
緑	信号A	黄	信号Z
青	信号A	橙	信号Z
シールド	F, G		

2MD
-C レセプタクル DDK製 MS3102A-18-1P
Receptacle DDK

ピンNo.	接続	ピンNo.	接続
A	信号A	F	0V コモン
B	信号B	G	F, G
C	信号Z	H	信号A
D	電源	I	信号B
E	NC	J	信号Z

Color of Lead Wire	Description
Red	Power Source
Black	0V Common
Green or Blue	Signal A
White	Signal B
Yellow	Signal Z
Shielding Braid	NC

Color of Lead Wire	Description	Color of Lead Wire	Description
Red	Power Source	Red	Signal B
Black	0V Common	Black	Signal B
Green	Signal A	Green	Signal Z
Blue	Signal A	Blue	Signal Z
Shielding Braid	F, G		

Pin No.	Description	Pin No.	Description
A	Signal A	A	0V Common
B	Signal B	B	F, G
C	Signal Z	C	Signal A
D	Power Source	D	Signal B
E	NC	E	Signal Z

機械仕様 Mechanical Spec.

始動トルク Starting Torque	30 gf・cm	
回転角加速度 Angular Acceleration	1 × 10 ⁵ rad/s ²	
軸荷重 Shaft Loading	スラスト方向 Thrust	1.0 Kgf
	ラジアル方向 Radial	2.0 Kgf
慣性モーメント Moment of Inertia	30 g・cm ²	
最大回転数 Max. Stewing Speed	6000 rpm	
軸受寿命 Bearing Life	1 × 10 ⁸ / rpm・hrs	
重量 Net Weight	350g 以下 or Less	

環境仕様 Environmental Spec.

動作温度 Operating Temperature	-10 °C ~ +70 °C
保存温度 Storage Temperature	-30 °C ~ +80 °C
耐湿度 Humidity	RH 85 % 以下 結露不可 or Less No Condensation
耐振動 Vibration	10~55 Hz / 1.5 mm 2 hr
耐衝撃 Shock	50G / 11ms X, Y, Z 各3回 Each 3 times