

ハンディペンダント HANDY PENDANT HP-L

モデル
Model



低価格ハンディモデル Economical Palm Size Model

樹脂製ボックス採用によりローコスト実現
Low Cost Plastic Box Type.

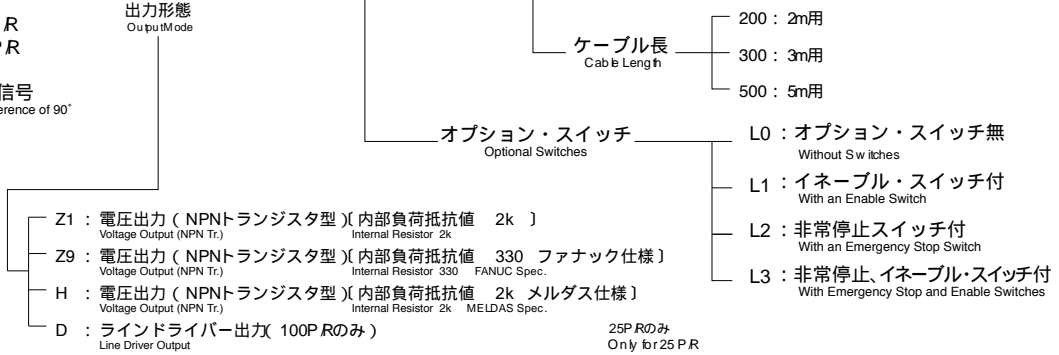
手に持ちやすいジャストサイズ
Comfortable Size for Hand.

型式 Model

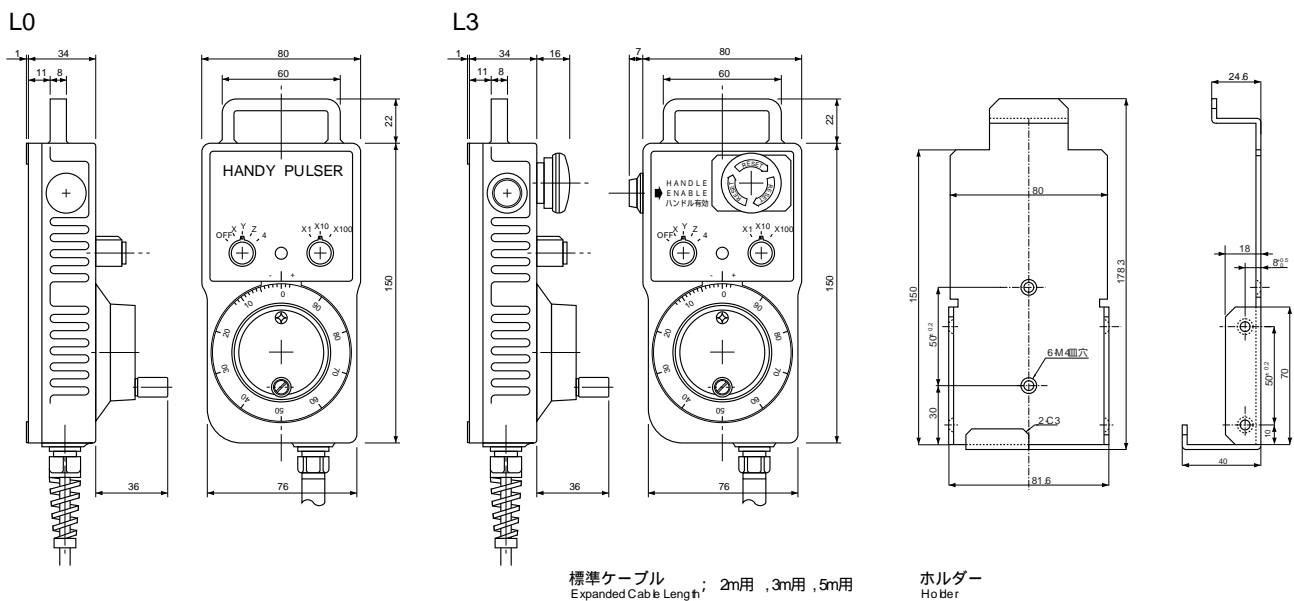
HP-L01-2 - P - - 00 V0025

パルス数 Resolution: L01: 100 P/R, V0025: 25 P/R
信号分類 Signals: AB90° 位相差信号 A&B With Phase Difference of 90°

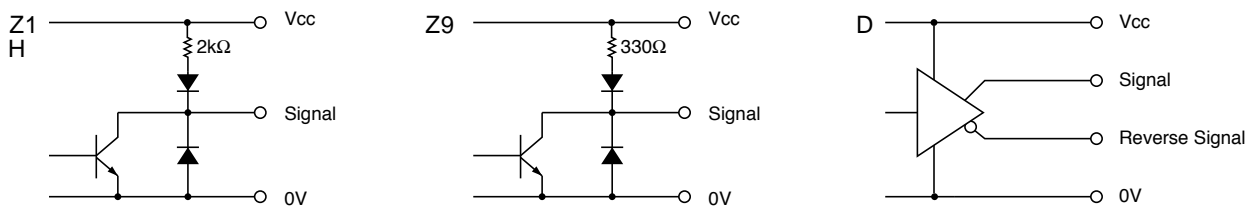
推奨モデル
HP-L01-2Z1
HP-L01-2Z9
HP-L01-2D
HP-V01-2Z1
HP-V0025-2H



外形図 External Dimension



出力回路 Circuit of Output Signal



電気仕様 Electrical Spec.

手動パルス発生器 Manual Pulse Generator

TYPE	Z1	Z9	H	D
電源電圧 Power Source	HP-LDC: 5V ± 10% HP-VDC: 4.5V to 13.2V	DC 5V ± 10%	DC 12V ± 10%	DC 5V ± 5%
消費電流 Current Consumption	50mA 以下 or Less	70mA 以下 or Less	50mA 以下 or Less	150mA 以下 or Less
1回転のパルス数 Pulse Per a Revolution	100P/R · 25P/R		25P/R	100P/R 25P/R
出力電圧 Output Voltage	"H" 電源電圧 - 1V以上 With in-1 Power Voltage "L" 1 0.5V 以下 or Less		+5 ± 10%	2.5V 以上 or More
最大応答周波数 Max. Response Frequency	5kHz			
信号立ち上がり・立下がり時間 Signal Rising & Falling Time	1μs 以下 or Less	1.5μs 以下 or Less	200ns 以下 or Less	
最大引き込み電流 Max. Sinking Current	20mA MAX			

1) 最大引き込み時 at Maximum Output Current
2) クリック機構無しの時 Without Click Mechanism

スイッチの定格 Switches Specification

切り換え用ロータリースイッチ Rotary Switches

開閉容量 Contact Rating	0.4 VA	最大電圧 Maximum Voltage	25 V
電流範囲 Current	0.1 ~ 50 mA		

イネーブル・スイッチ Enable Switch

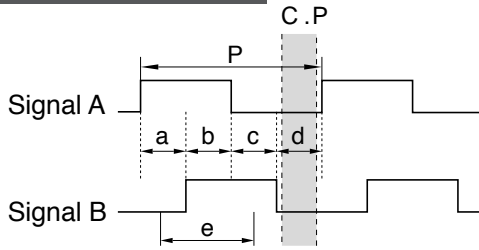
接点 Contact Rating	AC用抵抗負荷 With AC Load Resistance	AC220V 0.5A, AC110V 1.0A
	DC用抵抗負荷 With DC Load Resistance	DC 24V 1.0A

非常停止スイッチ Emergency Stop Switch

接点 Contact Rating	AC用抵抗負荷 With AC Load Resistance	AC250V 0.5A, AC125V 1.0A
	DC用抵抗負荷 With DC Load Resistance	DC 30V 1.0A

1 最小適用負荷 DC 5V 1mA Min. Load

波形説明 Wave Form.



$$P = \frac{1}{\text{1回転パルス数 Resolution}}$$

$$a, b, c, d = \frac{P}{4} \pm \frac{P}{8}$$

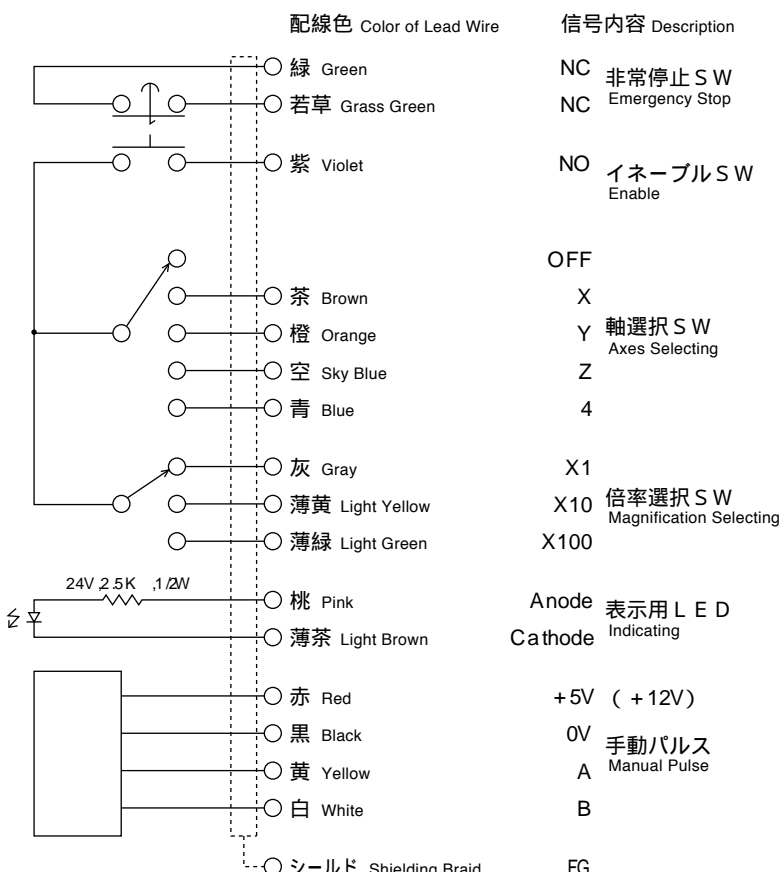
$$\text{デューティ比 (A, B) Duty Ratio (A, B)} = 50 \pm 25 (\%)$$

C.P. = クリックポイント Click Point

1 2Dタイプは左記波形の反転出力も出力されます。 Inverted Output is available for 2D type.

2 システムの切り換えポイントの設定は'e'のポイントを推奨します。 Point 'e' is recommended as the system switching timing

結線図 Electrical Connections



機械仕様 Mechanical Spec.

始動トルク Starting Torque	1.96 × 10 ⁻³ N·m ~ 5.9 × 10 ⁻³ N·m	
軸荷重 Shaft Loading	スラスト方向 Thrust axial	9.8N
	ラジアル方向 Radial	19.6N
最大回転数 Maximum RPM	200r/min	
質量 Net Weight	500g 以下 or Less	

環境仕様 Environmental Spec.

動作温度 Operating Temperature	-10 ~ +60
保存温度 Storage Temperature	-20 ~ +80
耐湿度 Humidity	RH 85% 以下 結露不可 or Less No Condensation
耐振動 Vibration	10 ~ 55 Hz / 1.5 mm 2h
耐衝撃 Shock	490m/s ² X, Y, Z 各3回 3 times Each
保護構造 Protection	to IP67 相当 (ボックス) for Box