

ホロータイプ

耐環境 ホローシャフト型

◇業界初のφ39で耐環境IP65を達成!

HEFモデル



型式

HEF- [] - 2M [] - [] [] [] - [] [] [] - [] 00E

002	20P/R	05	500P/R
003	30P/R	0512	512P/R
0032	32P/R	06	600P/R
004	40P/R	08	800P/R
005	50P/R	09	900P/R
006	60P/R	10	1000P/R
01	100P/R	1024	1024P/R
0125	125P/R	12	1200P/R
02	200P/R	15	1500P/R
025	250P/R	18	1800P/R
0256	256P/R	20	2000P/R
03	300P/R	2048	2048P/R
036	360P/R	25	2500P/R
04	400P/R	36	3600P/R

パルス数

軸内径

ケーブル長

出力形態

RoHS指令対応品

信号分類 — 2M : AB90° 位相差信号 + 原点信号

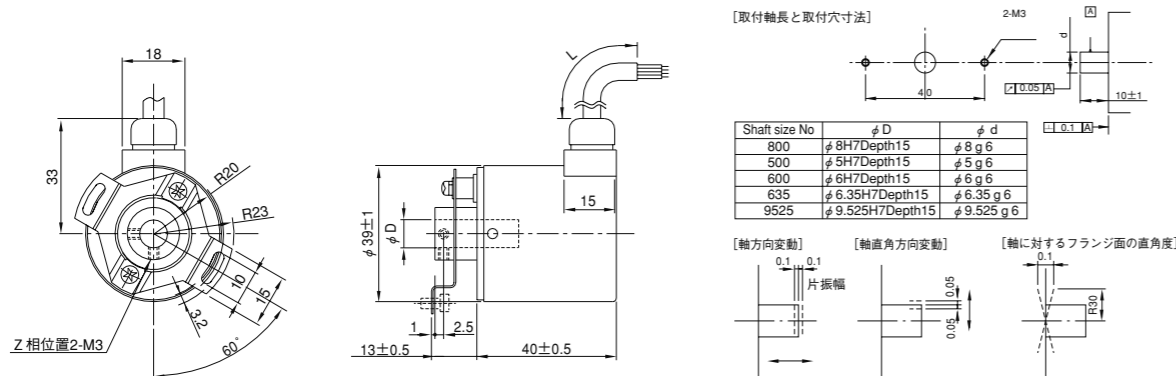
無表記 : 電圧出力 (NPNトランジスタ型)
 C : オープンコレクタ出力 (NPN型)
 HC : 高電源電圧オープンコレクタ出力 (NPN型)
 HCP : PNP型高電源電圧オープンコレクタ出力
 HT : 高電源電圧コンプリメンタリ出力
 D : ラインドライバー出力 (低消費電流C-MOSタイプ有)

500 : φ5
 600 : φ6
 635 : φ6.35
 800 : φ8
 9525 : φ9.525

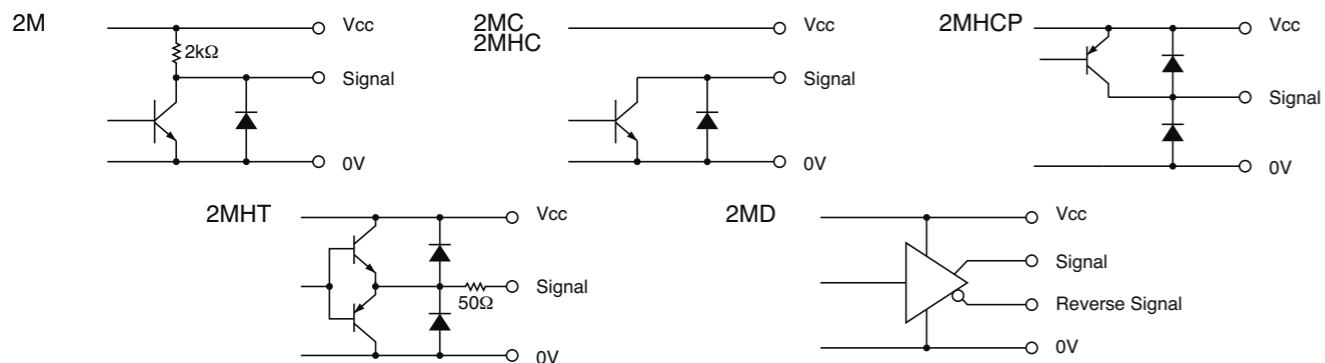
050 : 500mm (標準)
 100 : 1000mm
 300 : 3000mm

無表記 : D出力以外
 無表記 : D出力 (LS)
 C : D出力 (C-MOS)

外形図



出力回路

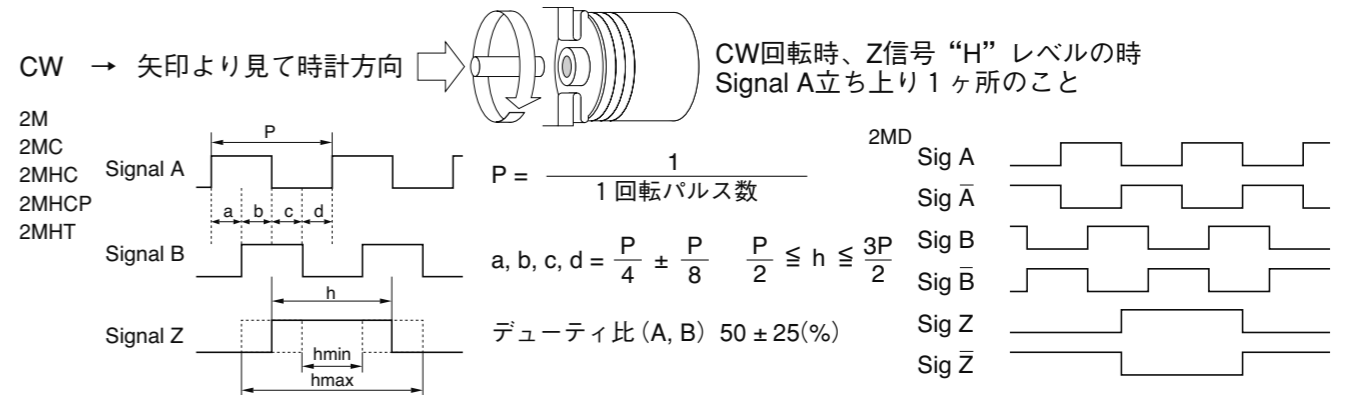


電気仕様

	TYPE	2M	2MC	2MHC	2MHCP	2MHT	2MD
電源電圧		DC4.5~13.2 V			DC10.8~26.4 V		DC4.75~5.25V
消費電流		80 mA 以下	60 mA 以下		100 mA 以下	60 mA 以下	150 mA 以下
出力電圧	“H”	電源電圧-1V以上	—		電源電圧-1V以上	電源電圧-3V以上	2.5 V 以上
	“L” ※1	0.5 V 以下			—	3 V 以下	0.5 V 以下
最大引き込み電流		20 mA				40 mA	20 mA
信号立ち上がり・立下がり時間		1 μs 以下					200 ns 以下
最大応答周波数		200 kHz			50 kHz	200 kHz	
出力回路耐圧		—			50 V MAX.		—

※1) 最大引き込み時 ※2) 最大吐き出し電流時

波形説明



結線表

2M	赤	電源入力	黒	0V コモン
2MC	赤	電源入力	黒	0V コモン
2MHC	緑又は青	信号A	白	信号B
2MHCP	白	信号A	黄	信号Z
2MHT	黄	信号A	シールド	NC

2MD	赤	電源入力	白	信号B
	黒	0V コモン	灰	信号B
	緑	信号A	黄	信号Z
	青	信号A	橙	信号Z
	シールド	NC		

機械仕様

始動トルク	4.9×10 ⁻³ N・m 以下
回転角加速度	1×10 ⁵ rad/s ²
軸荷重	スラスト方向 9.8N
	ラジアル方向 19.6N
慣性モーメント	1.2×10 ⁻⁶ kg・m ²
最大回転数	5000r/min
質量	300g 以下

環境仕様

動作温度	-10℃ ~ +70℃
保存温度	-30℃ ~ +80℃
耐湿度	RH85% 以下結露不可
耐振動	10~55Hz / 1.5mm X,Y,Z方向各2h
耐衝撃	294m/s ² , 11ms X,Y,Z方向各3回
保護構造	IP65