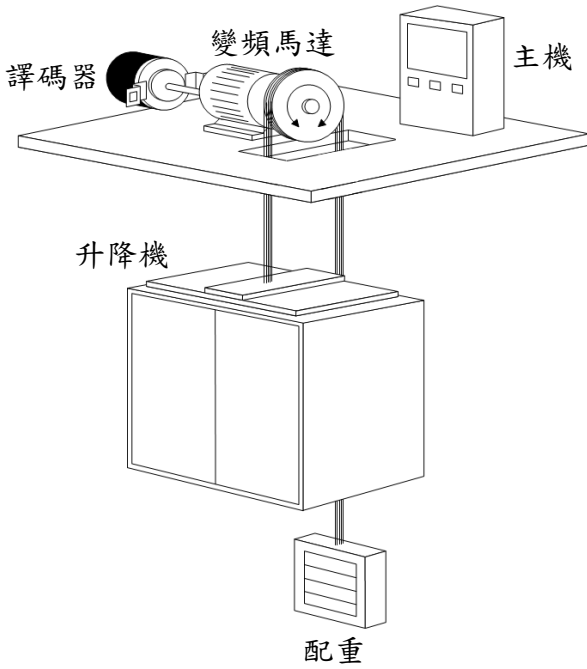
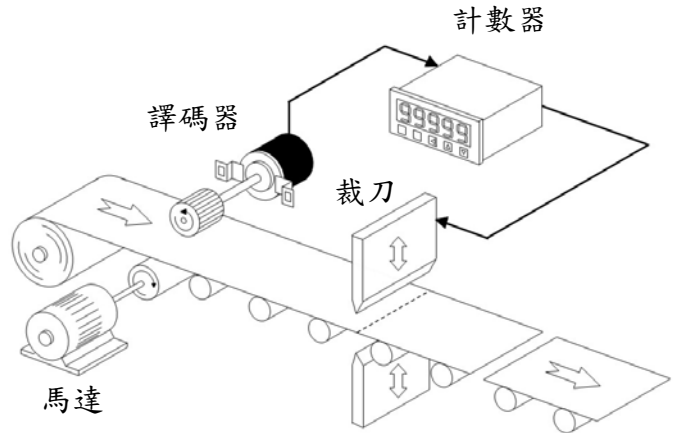


### ● 譯碼器的應用範例

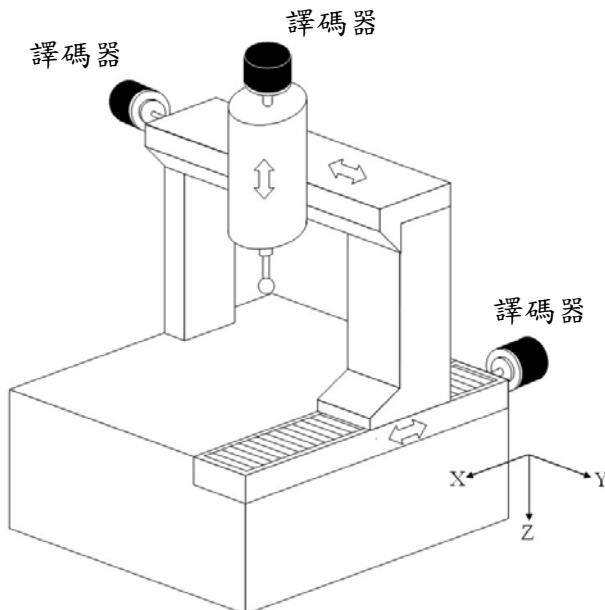
#### 馬達速度控制回授



#### 長度定位裁切



#### X、Y、Z軸尺寸定位



#### 角度位置判定

