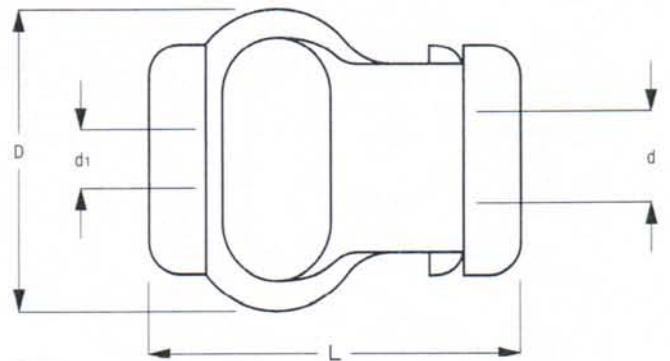
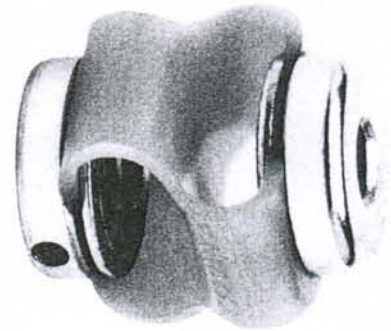


超級連軸器

CHF COUPLINGS

◎ CHF系列為本公司獨家獲得歐洲授權，並取得專利生產之超級聯軸器。

CHF couplings 為因應機械傳遞需無背隙之要求，而開發出此特殊材料，除可接受更大的偏心、偏角、壓縮量，更佳的耐酸鹼性外，特殊熱處理過程使其在 100°C 下傳遞能量不衰減，及擁有浸入在油質液體中不硬化的特性。



◆各部尺寸：

	L	D	d	d1
CHF 6*6	31	24	6	6
CHF 8*8	31	24	8	8
CHF 10*10	31	24	10	10

◆規格特性：

元 件 特 性	單 位	
Max. Torque	N-cm	100
Max. Radial Offset	mm	± 2.4
Max. Axial Offset	mm	± 4.8
Max. Angle Offset	gradi	± 7
Torsion Spring Stiffness	N-m/rad	35
Moment of Inertia	g-cm	40